

NEOSOLAR

MultiPlus

uživatelská příručka

12 | 3000 | 120 - 16 | 230/240V

12 | 3000 | 120 - 50 | 230/240V

24 | 3000 | 70 - 16 | 230/240V

24 | 3000 | 70 - 50 | 230/240V

48 | 3000 | 35 - 16 | 230/240V

48 | 3000 | 35 - 50 | 230/240V

Neosolar, spol. s r.o., Váš distributor pro ČR

Tato publikace ani její části nesmí být nijak kopírovány v žádné podobě, a to pro jakékoli účely.

Pro podmínky užívání tohoto návodu, nebo pro povolení použít tohoto návodu k publikaci v jiném než anglickém jazyce, kontaktujte Victron Energy B.V.

VICTRON ENERGY B.V. NEPOSKYTUJE ANI VÝSLOVNÉ ANI PŘEDPOKLÁDANÉ ZÁRUKY, ZAHRNÚJÍCÍ NEJEN JAKÉKOLIV NEVYSLOVENÉ ZÁRUKY VHODNOSTI PRO URČITÝ ÚČEL, POKUD JDE O PRODUKTY SPOLEČNOSTI VICTORION ENERGY, JSOU K DISPOZICI POUZE NA BÁZI TAK, JAK JSOU.

VICTRON ENERGY B.V. NENÍ V ŽÁDNÉM PŘÍPADĚ ZODPOVĚDNÁ ZA ZVLÁŠTNÍ, NEPŘÍMÉ, VEDLEJŠÍ, NEBO NÁSLEDNÉ ŠKODY SOUVISEJÍCÍ NEBO VYPLÝVAJÍCÍ Z NÁKUPU ČI UŽITÍ TĚCHTO SVÝCH VÝROBKŮ. VÝHRADNÍ ODPOVĚDNOST VICTRON ENERGY B.V., BEZ OHLEDU NA FORMU ČINNOSTI NEPŘEKROČÍ VÝŠI NÁKUPNÍ CENY ZDE POPSANÝCH PRODUKTŮ VICTRON ENERGY.

Victron Energy B.V. si vyhrazuje právo na revizi a vylepšení produktů, jak uzná za vhodné. Tato publikace popisuje stav výrobku v době jeho uvedení na trh a nemusí se vztahovat k výrobku po celé následující období.

1. BEZPEČNOSTNÍ POKYNY

1.1. Obecné pokyny

Než začnete produkt používat, seznámte se s jeho bezpečnostními prvky a pokyny uvedenými v dokumentaci dodávané k tomuto výrobku. Tento produkt byl navržen a testován v souladu s mezinárodními normami. Zařízení musí být použito výhradně k účelu, pro nějž bylo určeno.

VAROVÁNÍ: NEBEZPEČÍ ÚRAZU ELEKTRICKÝM PROUDEM.

Výrobek se používá ve spojení s trvalým zdrojem energie (baterií). Vstupní a / nebo výstupní svorky mohou být stále pod nebezpečným napětím, i když je zařízení vypnuté. Před prováděním údržby vždy vypněte napájení stříd. proudem a baterii. Produkt nemá žádné vnitřní uživatelem opravitelné součásti. Nesnímejte přední kryt a nepoužívejte výrobek, pokud je jakýkoliv kryt odstraněn. Veškeré opravy musí provádět kvalifikovaný personál. Výrobek nikdy nepoužívejte tam, kde je riziko výbuchu plynu nebo prachu. A ověřte si dle informací výrobce baterie, že výrobek je určen pro použití s danou baterií. Postupujte vždy v souladu s bezpečnostními pokyny výrobce baterií.

UPOZORNĚNÍ: Nezvedejte těžká břemena bez pomoci.

1.2. Instalace

Před instalací zařízení si přečtěte pokyny k instalaci v návodu k instalaci.

Jedná se o výrobek I. třídy bezpečnosti (dodává se s ochrannou zemnicí svorkou). **Vstupní a výstupní koncovky střídavého napětí musí mít nepřerušitelné uzemnění. Přídavný zemnicí bod je umístěn vně přístroje.** Vždy při podezření, že ochranné uzemnění bylo poškozeno, musí být výrobek vypnut a zajištěn proti neúmyslnému uvedení do provozu. Obraťte se, prosím, na kvalifikovaný servis.

Ujistěte se, že vstupní kabely jsou jištěny a vybaveny jističi. Nikdy nenahrazujte bezpečnostní prvek jiným typem. Správnost komponentů ověřte v manuálu.

Před připojením energie se ujistěte, že dostupný zdroj energie odpovídá konfiguračnímu nastavení výrobku, jak je popsáno v manuálu.

Ujistěte se, že se zařízení využívá za správných podmínek. Nikdy neprovozujte výrobek ve vlhkém nebo prašném prostředí. Zajistěte dostatek volného prostoru pro odvětrávání přístroje a zkontrolujte, že nejsou blokovány ventilační otvory a že v bezprostřední blízkosti výrobku nejsou chemikálie, umělohmotné části, záclony nebo jiné textilie.

1.3. Přeprava a uskladnění

Před uložením nebo přepravou produktu se ujistěte, že byl odpojen síťový napájecí kabel a kabely baterie.

Nepřijímáme odpovědnost za jakékoliv poškození při přepravě, je-li zařízení dodáváno v neoriginálním balení.

Výrobek skladujte v suchém prostředí, skladovací teplotu udržujte v rozmezí mezi -20 °C a 60 °C.

O podmínkách dopravy, skladování, nabíjení, dobíjení a likvidace baterií se informujte v manuálu výrobce baterií.

2. POPIS VÝROBKU

2.1. Obecný popis

Základ výrobku Multi Plus tvoří extrémně výkonný sinusový střídač, nabíječka baterií a automatický přepínač v kompaktním provedení. Multi Plus má však také další unikátní vlastnosti:

Nepřetržitě automatické přepínání

V případě selhání sítě, odpojení zdroje energie nebo generátoru se střídač v MultiPlus Compact automaticky aktivuje a převezme napájení připojených spotřebičů. Vše se děje tak rychle, že počítače a jiná elektronická zařízení budou fungovat bez přerušení (funkce UPS nebo nepřetržitý zdroj energie.) Díky této funkci je přístroj vhodný pro nouzové napájení průmyslových a telekomunikačních zařízení.

Pomocný zdroj střídavého napětí

Kromě obvyklého nepřerušitelného zdroje je k dispozici také pomocný výstup, který se odpojí od zátěže při chodu na baterie. Například: elektrický boiler, který může běžet pouze tehdy, je-li připojen ke generátoru nebo poběžnému zdroji proudu.

Téměř neomezený výkon díky paralelnímu provozu

K dosažení vyššího výkonu lze použít až 6 Multi střídačů pracujících paralelně. Například 6 jednotek 24/3000/70 poskytne 15kW / 18kVA výstupní výkon a 420 A nabíjecí kapacity.

Možnost třífázového provozu

Tři jednotky mohou tvořit 3 fázový výstup. Navíc lze paralelně zapojit až 6 sad tří jednotek, které poskytnou 45kW/ 54kVA výkon střídače a více než 1000A nabíjecí kapacity.

PowerControl – maximální využití omezeného poběžního proudu

Multi Plus může dodávat obrovský nabíjecí proud. to může způsobit vysoké zatížení poběžní přípojky nebo generátorů. Z tohoto důvodu lze nastavit maximální proud. MultiPlus pak počítá s dalšími odběrateli energie a používá pro nabíjení pouze "přebytek" proudu.

PowerAssist - Posílení kapacity nebo výkonu zdroje nebo generátoru (funkce Společné dodávky)

Tato funkce přináší další dimenzi principu PowerControl, která umožňuje přístroji MultiPlus doplnit kapacitu z alternativního zdroje. Tam, kde se vyžaduje častý špičkový výkon po omezenou dobu, Multi Plus zajistí kompenzaci nedostatku poběžního proudu nebo generátoru proudem z baterie. Když se zátěž sníží, přebytečný výkon se využije k dobití baterie. Tato unikátní funkce nabízí jednou provždy řešení "problému poběžního proudu": vysokých nároků elektrického nářadí, myček nádobí, praček, elektrických vařičů apod. Všechny mohou běžet na poběžním proudu 16A nebo dokonce méně. Navíc může být instalován menší generátor.

Solární energie

MultiPlus je velmi vhodný pro zařízení využívající solární energie. Může být použit u autonomních systémů, stejně jako u systémů připojených k síti.

Autonomní provoz při výpadku sítě

Domy a budovy se solárními panely nebo s kombinovaným vytápěním a výrobou energie nebo jinými obnovitelnými zdroji mají potenciální autonomní zdroj energie, který lze použít pro napájení základního vybavení (čerpadel ústředního topení, chladniček, mrazících boxů, připojení k internetu, atd.) při výpadku napájení. Problémem však je, že síť připojených obnovitelných zdrojů energie vypadne, jakmile se přeruší zdroj síťového napětí. S MultiPlus a baterií lze tento problém vyřešit, a to jednoduchým způsobem: **MultiPlus nahradí napětí ze sítě při výpadku proudu.** Když obnovitelné zdroje energie produkují více energie, než je potřeba, MultiPlus využije přebytku k dobití baterií, v případě deficitu pak poskytne doplňující napájení z baterií.

Programovatelné relé

MultiPlus je vybaven programovatelným relé, které je standardně nastaveno jako alarmové relé. Relé lze naprogramovat pro jakékoli použití, například jako startovací relé pro generátor.

Programovatelný DIP přepínač, VE.Net panelem nebo osobním počítačem

MultiPlus je dodáván připravený k použití. Změnu některých nastavení je v případě potřeby možno proést třemi způsoby:

- nejdůležitější nastavení (včetně paralelního provozu až tří zařízení a 3-fázového provozu) je možné změnit velmi jednoduchým způsobem pomocí DIP přepínačů.
- Všechna nastavení, s výjimkou multifunkčních relé, je možné změnit pomocí panelu VE.Net.
- Všechna nastavení lze změnit pomocí PC a bezplatného software, který lze zdarma stáhnout z našich webových stránek www.victronenergy.com

2.2. Nabíječka baterií

Adaptivní 4-stupňová charakteristika nabíjení: Rychlé nabíjení - Absorpce – Udržování - Skladování
MultiPlus Compact přináší mikroprocesorem řízený "adaptivní" systém správy baterií, který lze přednastavit tak, aby vyhovoval různým typům baterií. "Adaptivní" funkce automaticky optimalizuje proces vzhledem ke způsobu použití baterie.

Optimální nabíjení: variabilní čas absorpce

Jestliže dochází jen k slabému vybíjení (je-li například jachta připojena k lokálnímu zdroji energie), je čas absorpce udržován tak krátký, aby se zabránilo přebití baterie. Po velkém vybití se čas absorpce automaticky zvýší, aby bylo zajištěno úplné nabití.

Ochrana před poškozením nadměrným plynováním: BatterySafe režim

Potřebujeme-li zvolit vysoký nabíjecí proud v kombinaci s vysokým absorpčním napětím pro rychlé nabití baterie, zařízení MultiPlus zabrání poškození baterie v důsledku nadměrného plynování tím, že automaticky omezí zvýšené napětí po dosažení plynovacího napětí. (viz křivka nabíjení mezi 14,4 V a 15,0 V na obr. 2 níže).

Jednodušší údržba a pomalejší stárnutí, není-li baterie v provozu: Režim skladování (viz obr. 1 a 2 níže)

Režim skladování se nastaví, kdykoli se baterie nevybíjela v průběhu 24 hodin. V režimu skladování se trvalé napětí sníží na 2,2 V / článek (13,2 V pro 12V baterii), aby se minimalizovalo plynování a koroze kladných elektrod. Jednou týdně se napětí zvýší zpět na úroveň absorpce, aby se „vyrovnala“ baterie. Tato funkce zabráňuje vrstvení elektrolytu a sulfataci, tedy hlavním příčinám předčasného selhávání baterie.

Dva výstupy pro nabíjení 2 baterií

MultiPlus Compact disponuje 2 výstupy, z nichž 1 může dodávat plný výstupní proud. Druhý výstup, který je omezen pouze na cca 4A s mírně nižším výstupním napětím, je určen k doplnění startovací baterie.

Pro zvýšení životnosti baterie: teplotní kompenzace

Každý MultiPlus je dodáván s teplotním čidlem. Pokud je připojeno, nabíjecí napětí se automaticky snižuje se zvyšující se teplotou baterie. Tato funkce se doporučuje zejména pro hermeticky uzavřené baterie a/nebo v případech, kdy očekáváme významné výkyvy teploty baterie.

Více informací o bateriích a jejich nabíjení

Chcete-li se dozvědět více o bateriích a jejich nabíjení, informace naleznete v naší knize „Energy unlimited“ (k dispozici k bezplatnému stažení na stránkách Victron Energy www.victronenergy.com). Více informací o adaptivním nabíjení naleznete v sekci “Technical Information“ na našich webových stránkách.

3. 3. PROVOZ

3.1. On / Off / Pouze nabíječka

Při přepnutí na "on" je výrobek plně funkční. Střídač se uvede do provozu a LED dioda "inverter on" se rozsvítí.

Pokud je k "AC in" svorce přivedeno střídavé napětí ve specifikovaných mezích, přenáší se na "AC-out" svorky. Střídač se vypne, LED dioda "mains on" se rozsvítí a nabíječka začne nabíjet. V závislosti na nabíjecím režimu svítí LED diody "bulk", "absorption" nebo "float". Jestliže napětí na svorkách "AC-in" neodpovídá předepsaným podmínkám, zapne se střídač. Pokud je přepínač nastaven na volbu "charger only", bude pracovat pouze nabíječka přístroje MultiPlus (pokud je k dispozici síťové napětí). V tomto režimu se vstupní napětí také přenáší na "AC out" svorky.

POZNÁMKA: Pokud potřebujete pouze funkci dobíjení, ujistěte se, že je přepínač přepnut do pozice "charger only". Tím se zabrání zapnutí střídače při snížení napětí, čímž se předejde chodu baterií na prázdko.

3.2. Dálkové ovládání

Dálkové ovládání je možné pomocí 3-polohového přepínače, nebo pomocí MultiControl panelu. MultiControl panel (Víceúčelový ovládací panel) je jednoduchý otočný knoflík, jímž se nastavuje maximální proud střídavého vstupního napětí: viz. PowerControl a PowerAssist v článku 2.

3.3. Vyrovnání a nucená absorpce



3.3.1. Vyrovnávání

Trakční baterie vyžadují pravidelné doplňkové nabíjení. V režimu vyrovnání bude MultiPlus nabíjet zvýšeným napětím po dobu jedné hodiny (1V nad absorpčním napětím baterie 12V, 2V pro baterie 24V). Nabíjecí proud je poté omezen na 1/4 nastavené hodnoty. LED diody "bulk" a "absorption" blikají přerušovaně.

Vyrovnávací režim dodává vyšší nabíjecí napětí než většina náročných zařízení na stejnosměrný proud dokáže zvládnout. Tato zařízení musí být odpojena před zahájením dodatečného nabíjení.

3.3.2. Vynucená absorpce

Za určitých okolností může být vhodné nabíjení baterie na dobu určitou na úrovni absorpčního napětí. V nuceném absorpčním režimu bude MultiPlus nabíjet na úrovni normálního absorpčního napětí během nastavené maximální doby absorpce. **Bude svítit LED dioda "absorption".**

3.3.3. Aktivace vyrovnávání nebo nucené absorpce

MultiPlus je možné uvést do obou těchto režimů ze vzdáleného panelu, stejně jako pomocí přepínače na předním panelu, za předpokladu, že všechny přepínače (přední, dálkový a panelový) jsou nastaveny na "on" a ne na volbu "charger only". Při uvedení MultiPlus do tohoto režimu by měl být dodržen následující postup.

Pokud přepínač není v požadované poloze, po provedení tohoto postupu může být jednou rychle přepnut, což nezmění stav nabíjení.

POZNÁMKA: Přepnutí z "on" na "charger only" a naopak podle postupu popsaného níže je třeba provést rychle. Spínač musí být přepnut tak, aby „přeskočil“ střední pozici. Pokud přepínač zůstane v "off" pozici i na krátkou dobu, může se zařízení vypnout. V takovém případě postupujte znovu od kroku 1. Zvláště při používání předního přepínače na přístroji je nutný určitý stupeň zkušeností s obsluhou. Použijete-li dálkový panel, je to méně kritické.

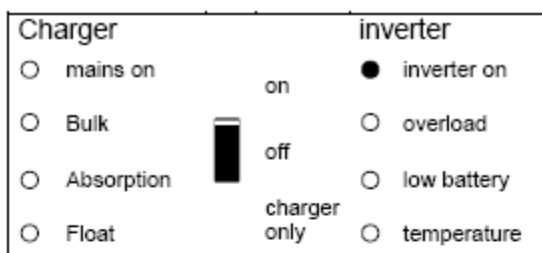
Postup:

1. Zkontrolujte, zda jsou všechny přepínače (tj. přední spínač, dálkový vypínač nebo přepínač na dálkovém panelu, je-li k dispozici) nastaveny v pozici "on".
2. Aktivace vyrovnání nebo nucené absorpce má smysl jen v případě, že normální nabíjecí cyklus je dokončen (nabíječka je v pozici trvalého nabíjení "float").
3. Pro aktivaci:
 - a. Rychle přepněte "on" na "Pouze regulátor" a nechte přepínač v této poloze ½ až 2 sekundy.
 - b. Přepněte rychle zpátky z "charger only" na "on" a nechte přepínač v této poloze ½ až 2 sekundy.
 - c. Přepněte ještě jednou rychle z "on" na "charger only" a nechte přepínač v této poloze.
4. Na MultiPlus (a na MultiControl panelu, je-li připojen) 5krát bliknou tři LED diody "Bulk", "Absorption" a "Float".
5. Následně, na MultiPlus budou svítit LED diody "bulk", "absorption" a "float", každá po dobu 2 sekund.

- a. Pokud je přepínač nastaven na "on", zatímco LED dioda "bulk" svítí, nabíječka se přepne do režimu vyrovnávání.
- b. Pokud je přepínač v MultiPlus nastaven na "on", zatímco "absorption" LED dioda svítí, nabíječka se přepne do režimu nucené absorpce.
- c. Pokud je přepínač na MultiPlus je nastaven na "on" a poté, co sekvence tří LED skončila, nabíječka přepne do režimu "float".
- d. Pokud jste přepínačem nehýbali, MultiPlus zůstane v režimu "charger only" a přejde na režim "float".

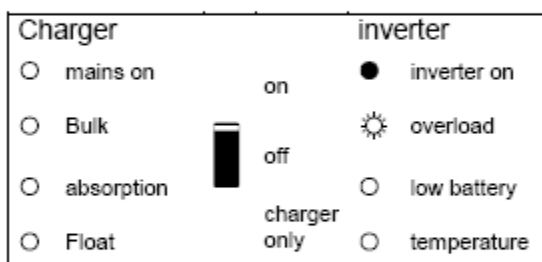
3.4. LED indikátory

- LED vypnutá
- LED bliká
- LED svítí

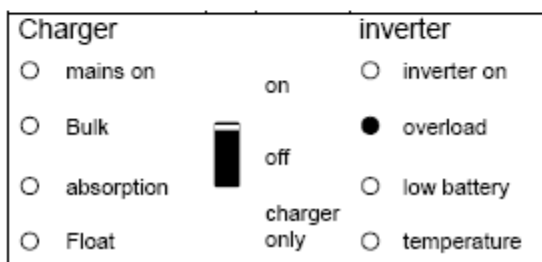


Střídač

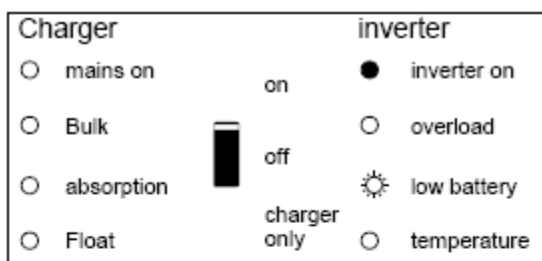
Střídač je zapnutý a dodává proud do zátěže. Baterie je v provozu.



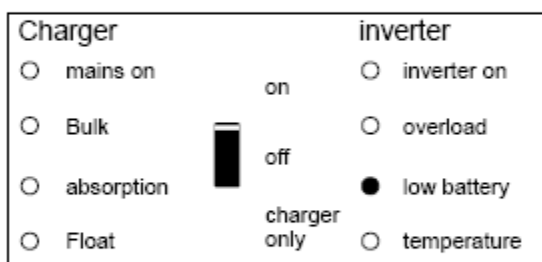
Nominální hodnota výstupu střídače je překročena. Svítí LED dioda „přetížení“.



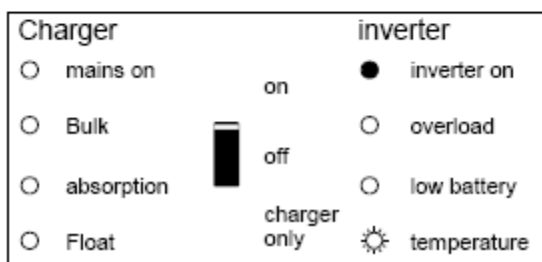
Střídač je vypnutý z důvodu přetížení nebo zkratu.



Baterie je téměř vybitá.



Střídač se vypnul kvůli nízkému napětí baterie.



Vnitřní teplota přístroje dosahuje kritické hodnoty.

Charger		inverter	
<input type="radio"/> mains on	on	<input type="radio"/> inverter on	
<input type="radio"/> Bulk	off	<input type="radio"/> overload	
<input type="radio"/> absorption	charger only	<input type="radio"/> low battery	
<input type="radio"/> Float		<input checked="" type="radio"/> temperature	

Střídač se vypnul z důvodu přehřátí elektroniky

Charger		inverter	
<input type="radio"/> mains on	on	<input checked="" type="radio"/> inverter on	
<input type="radio"/> Bulk	off	<input checked="" type="radio"/> overload	
<input type="radio"/> absorption	charger only	<input checked="" type="radio"/> low battery	
<input type="radio"/> Float		<input type="radio"/> temperature	

- Jestliže LED kontrolky blikají střídavě, baterie je téměř vybitá a jmenovitý výkon je překročen.
- Pokud kontrolky LED "overload" a "low battery" blikají současně, zvlnění napětí na svorkách akumulátoru je příliš vysoké.

Charger		inverter	
<input type="radio"/> mains on	on	<input type="radio"/> inverter on	
<input type="radio"/> Bulk	off	<input checked="" type="radio"/> overload	
<input type="radio"/> absorption	charger only	<input checked="" type="radio"/> low battery	
<input type="radio"/> Float		<input type="radio"/> temperature	

Střídač se vypnul z důvodu překročení zvlnění napětí na svorkách baterie.

Battery Charger

Charger		inverter	
<input checked="" type="radio"/> mains on	on	<input type="radio"/> inverter on	
<input checked="" type="radio"/> Bulk	off	<input type="radio"/> overload	
<input type="radio"/> absorption	charger only	<input type="radio"/> low battery	
<input type="radio"/> Float		<input type="radio"/> temperature	

Nabíječka baterií

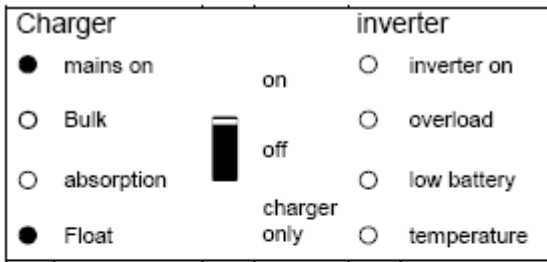
Vstupní střídavé napětí je připojeno a regulátor pracuje v režimu rychlého nabíjení.

Charger		inverter	
<input checked="" type="radio"/> mains on	on	<input type="radio"/> inverter on	
<input checked="" type="radio"/> Bulk	off	<input type="radio"/> overload	
<input checked="" type="radio"/> absorption	charger only	<input type="radio"/> low battery	
<input type="radio"/> Float		<input type="radio"/> temperature	

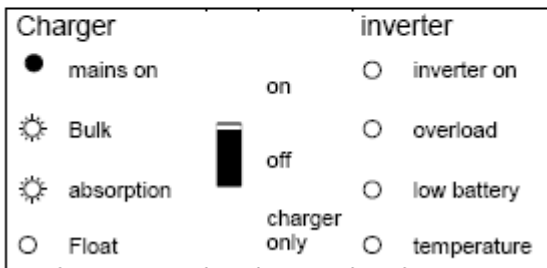
Napětí ze sítě je připojeno a regulátor je zapnutý. Nicméně ještě nedosáhl nastavené hodnoty absorpčního napětí. (režim úspory baterií)

Charger		inverter	
<input checked="" type="radio"/> mains on	on	<input type="radio"/> inverter on	
<input type="radio"/> Bulk	off	<input type="radio"/> overload	
<input checked="" type="radio"/> absorption	charger only	<input type="radio"/> low battery	
<input type="radio"/> Float		<input type="radio"/> temperature	

Napětí ze sítě je připojeno a regulátor pracuje v režimu absorpce.



Napětí ze sítě je připojeno a regulátor pracuje v udržovacím režimu.



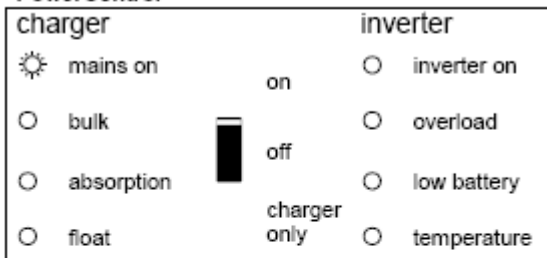
Napětí ze sítě je připojeno a regulátor pracuje v režimu vyrovnávání.

Special Indications

Speciální indkace

PowerControl

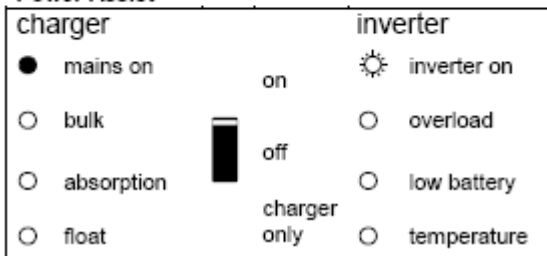
PowerControl



Vstupní střídavé napětí ze sítě je připojeno. Výstupní střídavý proud se rovná přednastavenému maximálnímu vstupnímu proudu. Nabíjecí proud je snížen na 0.

Power Assist

PowerAssist



Vstupní střídavé napětí ze sítě je připojeno. Ale zátěž vyžaduje vyšší proud, než je přednastavený maximální vstupní proud. Střídač se zapne, aby dodal potřebný proud.

Další chybová hlášení viz sekce 7.3

4. Instalace



Tento produkt by měl instalovat kvalifikovaný elektroinstalatér.

4.1. Umístění

Výrobek musí být instalován na suchém a dobře odvětrávaném místě, co nejbliže k bateriím. Pro chlazení vyhradte volný prostor alespoň 10 cm kolem zařízení.



Příliš vysoká okolní teplota bude mít následující dopady:

- Snížená životnost.
- Snížený nabíjecí proud.
- Snížená maximální kapacita, nebo vypnutí střídače.
- Nikdy neupevňujte zařízení přímo nad bateriemi.

Výrobek MultiPlus lze připevnit na stěnu. Pro účely montáže naleznete na zadní straně skříně oko a dva otvory viz. příloha G. Zařízení lze namontovat vodorovně i svisle, svislá montáž je vhodnější, protože nabízí optimální chlazení.



Vnitřek výrobku musí zůstat po instalaci dosažitelný.

Pokuste se minimalizovat vzdálenost mezi výrobkem a baterií, aby se ztráty napětí v přívodu snížily na minimum.

Z bezpečnostních důvodů by tento výrobek měl být instalován v prostředí odolném vůči vysoké teplotě. V bezprostřední blízkosti výrobku by neměly být např. chemikálie, umělohmotné komponenty, záclony nebo jiné textilie, atd.

4.2. Připojení kabelů baterie

Aby bylo možné zcela využít plnou kapacitu výrobku, měly by být použity baterie s dostatečnou kapacitou a přívody baterie s dostatečným průřezem. Viz tabulka.

	12/3000/120	24/3000/70	48/3000/35
Doporučená kapacita baterie (Ah)	400–1200	200–700	100–400
Doporučená stejnosm. pojistka	400A	300A	125A
Doporučený průřez (mm ²) Pro svorku + a svorku -			
0-5 m	2x 50 mm ²	50 mm ²	50 mm ²
5-10m	2x 70 mm ²	2x 50 mm ²	2x 35 mm ²

* "2x" znamená 2 kladné a dva záporné vodiče

Poznámka: Pokud pracujeme s bateriemi s nízkou kapacitou, stává se důležitým faktorem vnitřní odpor. Informujte se u svého dodavatele nebo v příslušné části naší knihy "Electricity Unlimited", kterou lze stáhnout z našich webových stránek.

Postup

Pro správné připojení baterií postupujte takto:

Použijte izolovaný nástrčný klíč, abyste zabránili zkratu baterie.

Vyhnete se zkratu kabelů baterie.

- Odšroubujte 4 šrouby na přední straně krytu a odstraňte přední panel.
- Připojte kabely baterie: viz. příloha A.
- Utáhněte pevně matice za účelem maximálního snížení přechodového odporu.

4.3. Připojení přívodu střídavého proudu



Jedná se o výrobek bezpečnostní třídy I (dodává se s ochrannou zemnicí koncovkou). výstupní a/ nebo výstupní koncovky střídavého napětí a/nebo vnější zemnicí bod musí být z důvodu bezpečnosti vybaven nepřetržitým uzemněním.

MultiPlus obsahuje zemnicí relé (relé H viz příloha B), které automaticky spojí nulový výstupní vodič ke kostře, pokud není k dispozici externí dodávka střídavého proudu. Je-li externí napájení střídavým proudem zajištěno, zemnicí relé H se rozezne před sepnutím vstupního bezpečnostního relé, což zajistí správnou činnost jističe, který je připojen k výstupu.

- V pevné instalaci může být pevné uzemnění zajištěno pomocí zemnicího vodiče vstupního střídavého napětí. V opačném případě se musí uzemnit kryt přístroje.
- V mobilním zařízení (například u přípojky k pobřežnímu zdroji), se při přerušení vedení zároveň odpojí uzemnění. V takovém případě musí být kryt připojen ke kostře (vozidla) nebo k trupu nebo palubě (lodi).

U lodi se přímé napojení na pobřežní uzemnění nedoporučuje z důvodu možné galvanické koroze. Řešením je použití oddělovacího transformátoru.

Koncové body se nacházejí na potíštěné spodní desce jističe viz příloha A. Pobřežní nebo síťový kabel musí být připojen do konektoru třížilovým kabelem.

4.3.1. Modely s přenosovou kapacitou 16A (např. MultiPlus 12/3000/120-16 230V)

AC-in

Vstupní kabel střídavého napětí se může zapojit do koncového bloku "AC-in".

Zleva doprava: "PE" (zemnicí vodič), "L" (fáze) a "N" (nulový vodič)

Vstup střídavého napětí musí být chráněn pojistkou nebo magnetickým jističem **dimenzovaným na 16A** nebo méně, **a průřez kabelů musí být odpovídajícím způsobem dimenzován**. Jestliže hodnota dodávky střídavého proudu je nižší, musí být podle toho sníženy i pojistky a jističe.

AC-out-1

Vstupní kabel střídavého napětí se může zapojit do koncového bloku "AC-out-1".

Zleva doprava: "PE" (zemnicí vodič), "N" (nulový vodič) a "L" (fáze). Díky funkci PowerAssist dokáže přístroj Multi přidat výkon až 3kVA (tedy $3000 / 230 = 13A$ na výstupu v době, kdy se vyžaduje špičkový výkon. Při maximálním vstupním proudu 16A to znamená, že výstup může dodávat až $16 + 13 = 29A$. Proudové chrániče a pojistky nebo jističe chránící očekávanou zátěž musí být zapojeny v sérii s výstupem **a průřez kabelů musí být odpovídajícím způsobem dimenzován**. Maximální hodnota pojistky nebo jističe je 32A.

AC-out-2

Druhý umožňuje odpojit zatížení v případě napájení na baterie. Na těchto svorkách je připojené zařízení, které může fungovat jen v případě, že je k dispozici napájení ze sítě na vstupech AC-in-1 nebo AC-in-2, např. elektrický kotel nebo klimatizace. Zatížení AC-in-2 je odpojeno okamžitě, jakmile se Multi Plus přepne na bateriový provoz. Jakmile bude síťové napájení k dispozici na AC-in-1 nebo AC-in-2, zátěž AC-out-2 bude znovu připojena se zpožděním cca 2 minuty, aby se generátor mohl stabilizovat.

AC-out-2 může napájet zátěž do 16A. Proudový chránič a pojistka o max. hodnotě 16A musí v sérii s výstupem AC-out-2.

Poznámka: zátěže připojené k AC-out-2 budou vzaty v úvahu při nastavení limitu proudu PowerControl / PowerAssist.

4.3.2. Modely s přenosovou kapacitou 50A (např. MultiPlus 12/3000/120-50/ 230V)

AC-in

Vstupní kabel střídavého napětí se může zapojit do koncového bodu "AC-in".

Zleva doprava: "PE" (zemnicí), "N" (nulový) a "L" (fáze).

Vstup síťového napětí musí být chráněn pojistkou nebo jističem na 50A nebo menším a kabel musí mít správný průřez. Jestliže je vstup AC napájení je dimenzováno na nižší hodnotu, měla by hodnota pojistky nebo jističe být adekvátně nižší.

AC-out-1

Výstupní síťový kabel může být připojen přímo na svorky "AC-out".

Zleva doprava: "PE" (zemnicí), "N" (nulový) a "L" (fáze).

Díky PowerAssist funkci Multi Plus můžete přidat až 3kVA (to je $3000 / 230 = 13$) na výstupu v době, kdy je vyžadován špičkový výkon.

V součtu s maximálním vstupním proudem 16A to znamená, že výstup může dodávat až $50 + 13 = 63A$. **Zemnicí jističe a pojistky nebo jističe pro podporu očekávaného zatížení, musí být zapojeny do série s výstupem, a průřez musí být odpovídajícím způsobem dimenzován**. Maximální hodnota pojistky nebo jističe je 63A.

AC-out-2

Viz bod 4.3.1.

4.4. Volitelná připojení

Je k dispozici několik volitelných připojení:

4.4.1. Druhá baterie

MultiPlus Compact má přípojku pro nabíjení startovací baterie. Připojení viz Příloha A.

4.4.2. Měření napětí

Pro vyrovnání případné ztráty způsobené vodiči při nabíjení, mohou být připojeny dva měřicí vodiče, díky nimž lze měřit napětí přímo na baterii nebo na kladných a záporných rozvodných kontaktech. Použijte vodiče s průřezem 0,75 mm².

Při nabíjení baterie bude MultiPlus kompenzovat úbytek napětí na stejnosměrném vedení až do maximální výše 1 Voltu (tj. 1V přes na kladném připojení a 1V na záporném připojení). Jestliže hrozí, že pokles napětí bude větší než 1V, nabíjecí proud je limitován tak, aby pokles napětí zůstal omezen na 1V.

4.4.3. Teplotní čidlo

Snímač teploty se dodává s výrobkem a lze ho použít pro nabíjení s teplotní kompenzací. Viz příloha A. Senzor je izolován a musí být připojen na záporný pól baterie.

4.4.4. Dálkové ovládání

Produkt lze dálkově ovládat dvěma způsoby:

- pomocí externího přepínače (koncovka konektoru L, viz Příloha A). Tento přepínač pracuje pouze tehdy, je-li přepínač na Multi Plus nastaven na „on“
- MultiControl panelem (připojeným k jedné ze dvou zásuvek RJ48, tj. B v Příloze A). Panel pracuje pouze tehdy, je-li přepínač na Multi Plus nastaven na „on“ .

Lze připojit pouze jedno dálkové ovládání, tedy buď přepínač, nebo MultiControl Panel.

4.4.5. Programovatelné relé

MultiPlus je vybaven multifunkčním relé, které je ve výchozím nastavení naprogramováno jako poplachové relé. Lze jej nicméně naprogramovat různě použití, například pro spuštění generátoru (je třeba mít VEConfigure software).

4.4.6. Přídavný výstup střídavého napětí (AC-out-2)

Kromě obvyklého výstupu pro nepřetržitý výkon, je k dispozici druhý výstup (AC-out-2), který odpojí zátěž v případě provozu na baterie. Např. elektrický kotel nebo klimatizace, které mohou pracovat pouze tehdy, je-li k dispozici pobřežní připojení nebo generátor. Zátěž AC-in-2 je odpojeno okamžitě, jakmile se Multi Plus přepne na bateriový provoz. Jakmile bude síťové napájení k dispozici na AC-in-1 nebo AC-in-2, zátěž AC-out-2 bude znovu připojena se zpožděním cca 2 minuty, aby generátor mohl stabilizovat původní připojení k náročné zátěži.

4.4.7. Paralelní zapojení

MultiPlus lze propojit paralelně s několika stejnými zařízeními. V takovém případě se propojení mezi zařízeními realizuje pomocí standardních kabelů RJ45 UTP.

Systém (jedna nebo více MultiPlus jednotek a volitelně ovládací panel) vyžaduje další nastavení (viz kapitola 5). V případě propojení MultiPlus jednotek paralelně, musí být splněny následující podmínky:

- Paralelně propojeno maximálně 6 jednotek.
- Paralelně lze připojit pouze identické jednotky
- Propojovací kabely stejnosměrného napětí k zařízením musí mít stejnou délku a průřez.
- Pokud použijeme kladný a záporný stejnosměrný distribuční bod, průřez kabelu spojujícího baterie a distribuční stejnosměrný bod se musí přinejmenším rovnat součtu požadovaných průřezů kabelů mezi distribučním bodem a MultiPlus jednotkami.
- Umístění MultiPlus jednotek má být blízko u sebe, ale pod nimi nad nimi a vedle nich musí být alespoň 10 cm pro účely odvětrávání
- UTP kabely musí být připojeny přímo z jedné jednotky do druhé (a na vzdálený panel). Rozdvojký nejsou povoleny.
- Teplotní čidlo baterie musí být připojeno pouze k jedné jednotce v systému. Pokud se má měřit teplota několika baterií, lze připojit i čidla dalších MultiPlus jednotek a vytvořit systém (s maximálně jedním senzorem na jeden MultiPlus). Teplotní kompenzace nabíjení baterie reaguje na senzor uvádějící nejvyšší teplotu.
- Měření napětí musí být připojeno na hlavní baterii (viz oddíl 5.5.1.4).
- Jsou-li jsou zapojeny více než tři jednotky paralelně v jednom systému, je nutný hardwarový klíč (viz bod 5).
- K systému lze připojit pouze jeden dálkový ovladač (panel nebo přepínač) .

4.4.8. 4.4.8 Třífázový provoz (viz příloha D)

MultiPlus může být také použit v 3-fázovém uspořádání. Takové propojení mezi zařízeními se provádí pomocí standardních RJ45 UTP kabelů (stejně jako u paralelního provozu). Systém (MultiPlus jednotek a volitelného ovládacího panelu) bude vyžadovat následně konfiguraci (viz bod 5).
Předpoklady: viz bod 4.4.7.

5. Konfigurace



Nastavení může měnit pouze kvalifikovaný technik.
Před provedením změn si pečlivě přečtete pokyny.
Nastavování regulátoru je třeba provádět při odpojení napětí ze sítě.

5.1. Standardní nastavení: k okamžitému použití

Při dodání je MultiPlus nastaven na standardní tovární hodnoty. Obecně platí, že při takovém nastavení lze provozovat jednu jednotku.

VAROVÁNÍ: Je možné, že standardně nastavené nabíjecí napětí baterie není vhodné pro vaše baterie! Informujte se v dokumentaci výrobce nebo dodavatele baterie!

Standardní tovární nastavení MultiPlus

Frekvence střídače	50 Hz
Vstupní frekvenční rozsah	45 - 65 Hz
Rozsah vstupního napětí	180 až 265 VAC
Napětí střídače	230 VAC
Samostatně stojící / paralelní / 3-fázové	samostatně stojící
AES (automatický úsporný přepínač)	off
Zemnicí relé	zapnuto
Regulátor ON / OFF	zapnuto
Křivka nabíjení baterie	čtyřstupňová s adaptivní s režimem úspory baterií
Nabíjecí proud	75% maximálního nabíjecího proudu
Typ baterií	Victron Gel Deep Discharge (vhodné i pro Victron AGM Deep Discharge)
Automatické vyrovnávací nabíjení	vypnuto
Absorpční napětí	14,4 / 28,8 / 57,6V
Doba absorpce	až 8 hodin (v závislosti na času rychlého nabíjení)
Udržovací napětí	13,8 / 27,6 / 55,2 V
Skladovací napětí	13,2 / 26,4 / 52,8V (není nastavitelné)
Čas opakované absorpce	1 hodina
Interval opakování absorpce	7 dnů
Ochrana proti přehřívání	zapnuta
Limit vstupního proudu	50A nebo 16A v závislosti na modelu (= nastavitelné omezení proudu pro funkce PowerControl a PowerAssist)
UPS funkce	zapnuto
Dynamický omezovač proudu	vypnuto
WeakAC	vypnuto
BoostFactor	2
Programovatelné relé	funkce alarm
Přídavný výstup	16A
PowerAssist	zapnuto

5.2. Vysvětlivky k nastavení

Nastavení, která nejsou intuitivní, jsou stručně popsána níže. Další informace naleznete v souborech nápovědy v programech nastavení softwaru (viz bod 5.3).

Frekvence střídače

Výstupní frekvence pokud není žádné střídavé napětí na vstupu.
Nastavitelnost: 50Hz, 60Hz

Vstupní frekvenční rozsah

Vstupní frekvenční rozsah přijímaný zařízením MultiPlus. MultiPlus je v tomto rozsahu synchronizován s frekvencí vstupního střídavého napětí. Výstupní frekvence je pak rovna vstupní.
Nastavitelnost: 45 - 65 Hz, 45 - 55 Hz, 55 - 65 Hz

Rozsah vstupního napětí

Rozsah napětí přijímaného zařízením MultiPlus, který se synchronizuje v tomto rozsahu se vstupním střídavým napětím. Výstupní napětí se pak rovná vstupnímu napětí.

Nastavitelnost:

Nižší limit: 180 – 230V

Horní limit: 230 - 270V

Poznámka: Standardní nastavení nižšího limitu 180V je určeno pro připojení k slabému napájení nebo generátor s nestabilním napájením střídavým napětím. Toto nastavení může vést k vypnutí systému při připojení k "bezkomutátorovému, externě regulovanému, synchronnímu generátoru střídavého napětí s vlastním

buzením“ (synchronní generátor AVR). Většina generátorů s výkonem 10 kVA a více jsou tzv. synchronní generátory AVR.

Vypínání přístroje začne, pokud se generátor zastaví a jeho otáčky se sníží, zatímco se AVR generátor současně "snaží", aby se výstupní napětí udrželo na 230V.

Řešením je zvýšení nastavení spodního limitu 210VAC (výkon generátorů AVR je obecně velmi stabilní), nebo odpojení Multi jednotek z generátoru, pokud se objeví stop signál generátoru (s pomocí stykače střídavého napětí instalovaného v sérii s generátorem).

Napětí střídače

Výstupní napětí MultiPlus v provozu na baterie.

Nastavitelnost: 210 - 245V

Nastavení samostatný / paralelní provoz / 2-3 fázový provoz

Pomocí několika přístrojů je možné:

- zvýšit celkový výkon střídače (zapojit více zařízení současně)
- vytvořit paralelní systém pomocí „stohování“ (vhodné pouze pro jednotky MultiPlus se 120V výstupním napětím)
- vytvořit paralelní systém s odděleným autotransfornátorem. Viz manuál a technický list VE autotransfornátoru.
- vytvořit 3-fázový systém.

Standardně je produkt nastaven na samostatný provoz. Nastavení paralelního, třífázového nebo paralelního provozu viz bod 5.3/5.4 a 5.5.

AES (automatický úsporný přepínač)

Pokud je toto nastavení zapnuto, spotřeba energie při chodu naprázdno a nízkém zatížení se sníží o cca 20%, díky mírnému "zúžení" sinusového průběhu napětí. Platí pouze pro samostatnou jednotku.

Režim dohledu

Namísto režimu AES lze zvolit **režim dohledu** (pouze pomocí VEConfigure)

Je-li režim dohledu nastaven na "on", spotřeba energie při chodu naprázdno se sníží o cca. 70%. V tomto režimu se MultiPlus, pracuje-li v režimu střídače, vypne, jestliže nedochází k žádnému zatížení nebo je zátěž velmi nízká, a zapíná každé dvě sekundy na krátkou dobu. Jestliže výstupní proud překročí nastavenou úroveň, střídač bude pokračovat v provozu. Pokud ne, střídač se opět vypne.

Režim dohledu lze nastavit pomocí DIP přepínače.

Velikost zátěže pro "vypnout" a "nechat zapnuto" v režimu hledání lze nastavit pomocí VEConfigure.

Standardní nastavení: Vypnutí: 40 W (lineární zátěž)

Zapnutí: 100 W (lineární zátěž)

Hodnoty nelze nastavit pomocí DIP přepínačů a jsou vhodné pouze pro samostatnou jednotku.

Zemnicí relé (viz. příloha B)

S tímto relé (H) je nulový vodič na výstupu střídavého napětí uzemněn ke kostře, když se rozeprne zpětné bezpečnostní relé. Tím je zajištěno správné fungování jističů zemnicího okruhu na výstupu. Je-li nutný neuzemněný výstup během provozu střídače, musí se tato funkce vypnout. (Viz také Příloha A)

Není nastavitelné pomocí DIP přepínačů. Pro modely s přenosovou kapacitou 50A platí, že pokud je třeba, je možné připojit externí zemnicí relé (pro split-fázový systém se samostatným autotransfornátorem.) Viz. Příloha A.

Křivka nabíjení baterie

Standardní nastavení je "Čtyř-fázová adaptivní s režimem úspory baterií ". Popis viz. oddíl 2.

Toto je doporučená křivka nabíjení. Další informace o funkcích naleznete v souborech nápovědy v programech softwarové konfigurace. „Fixní“ režim lze vybrat pomocí DIP přepínačů.

Typ baterie

Standardní nastavení je nejvhodnější pro baterie Gel Victron Deep Discharge, Exide A200, staniční baterie s tubulárními elektrodami (OPzS). Toto nastavení lze použít také pro mnoho dalších baterií: např. Victron AGM na hluboké vybití a další AGM baterie a pro mnoho typů otevřených baterií s plochými elektrodami. Pomocí DIP přepínačů lze nastavit čtyři typy nabíjecího napětí. Pomocí VEConfigure lze přizpůsobit křivku nabíjení jakémukoli typu baterie (Nickel Cadmium baterie Lithium-ion baterie).

Absorpční čas

Absorpční čas závisí na čase rychlého nabíjení (adaptivní nabíjecí křivka), tak, aby se baterie optimálně nabíjela. Pokud vybereme "fixní" charakteristiku nabíjení, nastaví se fixní čas absorpce. Pro většinu baterií je vhodný maximální čas absorpce 8 hodin. Pokud je zvoleno velmi vysoké absorpční napětí pro rychlé nabíjení (lze použít pouze pro otevřené baterie s tekutým elektrolytem!), doporučuje se doba 4 hodin.

Pomocí DIP přepínačů je možné nastavit dobu osmi nebo čtyři hodin. Při adaptivní křivce nabíjení je tímto určen maximální absorpční čas.

Automatické vyrovnávací nabíjení

Toto nastavení je určeno pro trakční baterie s tubulárními elektrodami nebo OPzS baterie. Během absorpce se limit napětí zvýší na 2,83 V/článek (34V pro baterie 24V), jakmile začne nabíjecí proud postupně klesat až na méně než 10% nastaveného maxima proudu. Nelze nastavit pomocí DIP přepínače.

Viz "Křivka nabíjení trakční baterie s tubulárními elektrodami ve VEConfigure.

Skladovací napětí, čas opakované absorpce, interval opakování absorpce

Viz oddíl 2. Nelze nastavit pomocí DIP přepínačů.

Ochrana proti přebíání

Když je toto nastavení "zapnuto", je rychlé nabíjení časově omezené na 10 hodin. Delší doba nabíjení by mohla signalizovat chybu systému (např. zkrat článků baterie). Nelze nastavit pomocí DIP přepínačů.

Omezení střídavého vstupního proudu

Jedná se o nastavení omezení proudu, při kterém jsou uvedeny do provozu funkce PowerControl a PowerAssist. Rozsah nastavení funkce PowerAssist:

Nastavení proudu se pohybuje mezi 2,3 a 16 A pro modely s 16A přenosovou kapacitou.

Nastavení proudu se pohybuje mezi 5,3 a 50 A pro modely s 50A přenosovou kapacitou

Nejvyšší hodnota továrního nastavení (16A nebo 50A).

Viz bod 2, v knize "Energy Unlimited", nebo detailní popis této unikátní funkce na našich webových stránkách www.victronenergy.com.

UPS funkce

Pokud je toto nastavení "zapnuto" a střídavé napětí na vstupu selže, MultiPlus přepne na střídač prakticky bez přerušení. MultiPlus může být proto použit jako nepřerušitelný zdroj napájení (UPS) pro citlivá zařízení, jako jsou počítače nebo komunikační systémy. Výstupní napětí některých malých generátorů je příliš nestabilní a zkrácené pro použití tohoto nastavení – MultiPlus se neustále bude přepínat na střídač. Z tohoto důvodu lze nastavení vypnout. MultiPlus bude pak pomaleji reagovat na odchylky vstupního střídavého napětí. Doba přechodu na střídač se tedy mírně prodlouží, ale většina zařízení (většina počítačů, hodin nebo domácích spotřebičů) není ovlivněna.

Doporučení: Vypněte funkci, pokud se MultiPlus nedokáže synchronizovat nebo neustále přepíná zpět na provoz střídače.

Dynamický omezovač proudu

Určeno pro generátory, vytvářející střídavé napětí pomocí statického střídače (tzv. "střídačové" generátory). V těchto generátorech jsou snižovány otáčky při nízké zátěži, což snižuje hlučnost, spotřebu paliva a znečištění. Nevýhodou je, že výstupní napětí značně poklesne nebo dokonce zcela selže v případě náhlého zvýšení zátěže. Další zatížení se může přidat pouze poté, co motor nabere rychlost.

Pokud je toto nastavení "zapnuto", začne MultiPlus dodávat energii navíc při nízké úrovni výstupního výkonu generátoru a postupně umožní generátoru dodávat více, než dosáhne nastaveného limitu proudu, což umožňuje motoru generátoru nabrat rychlost. Toto nastavení se také často používá pro "klasické" generátory, které reagují pomalu při náhlé změně zatížení.

WeakAC

Silné zkrácení vstupního napětí může vést ke ztíženému provozu nebo selhání regulátoru. Pokud je nastaven režim „Weak AC“, nabíječka bude také přijímat silně zkrácené napětí, za cenu většího zkrácení vstupního proudu.

Doporučení: Zapněte režim "WeakAC", jestliže nabíječka skoro nenabíjí nebo nenabíjí vůbec (což je poměrně vzácné!). Zapněte také současně dynamický omezovač proudu a snižte maximální nabíjecí proud, aby se zabránilo přetížení generátoru, je-li třeba.

Nelze nastavit pomocí DIP přepínačů.

BoostFactor

Změňte toto nastavení pouze po konzultaci s pracovníky Victron Energy nebo technikem vyškoleným Victron Energy! Nelze nastavit pomocí DIP přepínačů.

Programovatelné relé

Ve výchozím nastavení je programovatelné relé nastaveno jako poplachové relé, tj. relé, které vypne energii v případě poplachu, nebo jako pre-alarm (střídač je téměř přehřátý, zvlnění na vstupu příliš vysoké, napětí baterie příliš nízké).

Nelze nastavit pomocí DIP přepínačů

Přídavný výstup střídavého napětí (AC-out-2)

Vedle nepřerušitelného výstupu je k dispozici druhý výstup proto, aby odpojil jeho zatížení v případě napájení na baterie. Na těchto svorkách je připojené zařízení, které může fungovat jen v případě, že je k dispozici napájení z generátoru nebo pobřežní sítě na vstupech AC-in-1 nebo AC-in-2, např. elektrický kotel nebo klimatizace.

Zatížení AC-in-2 je odpojeno okamžitě, jakmile se Multi Plus přepne na bateriový provoz. Jakmile bude síťové napájení k dispozici na AC-in-1 nebo AC-in-2, bude zátěž AC-out-2 bude znovu připojena se zpožděním cca 2 minuty, aby generátor mohl stabilizovat dřívější připojení k náročné zátěži.

5.3. Konfigurace pomocí počítače

Všechna nastavení lze změnit pomocí počítače nebo s panelem VE.Net (s výjimkou multifunkčního relé a VirtualSwitch při použití VE.Net).

Některá nastavení (i ve třífázovém provozu a ovládání panelem) lze změnit pomocí DIP přepínačů (viz bod 5.5).

Pro změnu nastavení pomocí počítače je potřeba:

- VEConfigureII software: lze stáhnout zdarma na www.victronenergy.com.
- RJ45 UTP kabel a MK2.2b RS485 - RS232 rozhraní. Pokud není v počítači žádné Pro připojení k počítači je třeba kabel RJ45 UTP a rozhraní MK2.2b RS485-RS232. Pokud nemá počítač RS232 port, ale má USB port, potřebujete redukční kabel RS232 - USB. Oba dodává Victron Energy.

5.3.1. VE.Bus Quick Configure Setup

VE.Bus Quick Configure Setup je softwarový program, kterým lze jednoduše nastavovat systém sestavený z maximálně tří jednotek (v paralelním nebo třífázovém provozu). Součástí tohoto programu je VEConfigureII. Software je zdarma a můžete si jej bezplatně stáhnout na www.victronenergy.com.

Pro připojení k počítači je třeba kabel RJ45 UTP a rozhraní MK2.2b RS485-RS232.

Pokud nemá počítač RS232 port, ale má USB port, potřebujete redukční kabel RS232 - USB. Oba dodává Victron Energy.

5.3.2. VE.Bus System Configurator a hardwarový klíč

Ke konfiguraci pokročilých aplikací a/nebo systémů se čtyřmi a více MultiPlus jednotkami je třeba použít software **VE.Bus konfigurator**. Tento software lze stáhnout zdarma na www.victronenergy.com. VEConfigureII je součástí tohoto programu.

Jestliže budete systém konfigurovat bez hardwarového klíče, bude plně funkční po dobu 15 minut (jako demo verze). Pro trvalé užívání je nutné vlastnit hardwarový klíč - k dispozici za příplatek.

Pro připojení k počítači je třeba kabel RJ45 UTP a rozhraní **MK2.2b** RS485-RS232.

Pokud nemá počítač RS232 port, ale má USB port, potřebujete redukční **kabel RS232 - USB**. Oba dodává Victron Energy.

5.4. Uspořádání pomocí panelu VE.Net

K tomuto účelu musíte mít panel VE.Net a převodník VE.Net na VE.Bus. S VE.Net lze nastavit všechny parametry s výjimkou multifunkčního relé Virtual Switch.

5.5. Konfigurace pomocí přepínačů DIP

Pomocí přepínačů DIP lze změnit některá nastavení (viz Příloha A, písmeno M)

Obecný postup:

Zapněte Multi, pokud možno bez zátěže a bez střídavého napětí na vstupech. Zařízení pak bude pracovat v režimu střídače.

Krok 1: Nastavte dip přepínače pro:

- Požadované omezení proudu na vstupu střídavého napětí
- AES (Automatický úsporný přepínač)
- Omezení nabíjecího proudu.
- Výběr samostatného, paralelního nebo 3-fázového provozu

Chcete-li uložit nastavení po nastavení požadovaných hodnot: Stiskněte tlačítko "nahoru" na 2 sekundy (horní tlačítko na pravé straně DIP spínačů, viz příloha A, poloha K). Nyní můžete znovu použít DIP přepínače pro zbývající nastavení (krok 2).

Krok 2: Další nastavení

Chcete-li uložit nastavení po nastavení požadovaných hodnot: Stiskněte tlačítko "dolů" na 2 sekundy (spodní tlačítko na pravé straně DIP spínačů). Nyní můžete nechat přepínače ve zvolených pozicích, abyste mohli vždy obnovit „Další nastavení“.

Poznámky:

Funkce DIP přepínače jsou popsány v pořadí "shora dolů". Vrchní DIP přepínač má tedy nejvyšší číslo (8), popis začíná přepínačem 8.

- V paralelním režimu nebo 3-fázovém režimu, ne všechna zařízení vyžadují, aby byla provedena všechna nastavení (viz bod 5.5.1.4).

Pro paralelní nebo 3-fázové režim si přečtěte si celý postup nastavení a poznamenejte si požadovaná nastavení DIP přepínačů před skutečným použitím těchto nastavení.

Detailní instrukce:

5.5.1. Krok 1

5.5.1.1. Omezení proudu na vstupu střídavého napětí (výchozí: 16A pro modely s max. 16A napájecím proudem a 50A pro modely s max. 50A napájecím proudem)

Pokud hrozí, že odběr proudu (zátěž Multi + regulátor baterií) překročí nastavený proud, Multi nejdříve sníží nabíjecí proud (PowerControl), a následně poskytne další dodávky energie z baterie (PowerAssist, pokud je potřeba).

Limit proudu vstupního střídavého napětí lze nastavit DIP přepínači až na osm různých hodnot. Pomocí MultiControl panelu lze nastavit variabilní limit proudu vstupního střídavého napětí.

Postup

Limit proudu vstupního střídavého napětí lze nastavit s DIP přepínači ds8, ds7 a ds6 (výchozí nastavení: 50A automaticky omezeno na 16A pro 16A modely).

Postup: Nastavte DIP přepínače na požadované hodnoty:

ds8	ds7	ds6	
off	off	off = 6A (1.4kVA při 230V)	
off	off	on = 10A (2.3kVA při 230V)	
off	on	off = 12A (2.8kVA při 230V)	
off	on	on = 16A (3.7kVA při 230V)	
on	off	off = 20A (4.6kVA při 230V)	(jen 50A verze)
on	off	on = 25A (5.7kVA při 230V)	(jen 50A verze)
on	on	off = 30A (6.9kVA při 230V)	(jen 50A verze)
on	on	on = 50A (11.5kVA při 230V)	(jen 50A verze)

Poznámka: Výrobce specifikované kontinuální výkony pro malé generátory jsou někdy příliš optimistické. V takovém případě by měl být aktuální limit nastaven na mnohem nižší hodnotu, než by jinak bylo odpovídalo údajům specifikovaným výrobcem.

5.5.1.2. AES (automatický úsporný přepínač)

Postup: nastavte ds5 na požadovanou hodnotu

ds5
off= AES off
on= AES on

5.5.1.3. Omezení nabíjecího proudu baterie (výchozí nastavení 75%)

Pro dosažení maximální výdrže baterie by se měl používat nabíjecí proud ve výši o 10% až 20% kapacity v Ah. Příklad: optimální nabíjecí proud baterií 24V/500Ah: od 50A do 100A.

Dodávaný snímač teploty automaticky přizpůsobuje nabíjecí napětí teplotě baterie.

Je-li třeba rychlejší nabíjení - a následně vyšší proud:

- Dodávané teplotní čidlo by mělo být vždy připojeno, protože rychlé nabíjení může vést ke značnému nárůstu teploty baterií. Nabíjecí napětí se upraví na vyšší teplotu (tj. se sníží) pomocí teplotního čidla.
- Doba rychlého nabíjení může někdy být tak krátká, že by fixní doba absorpce přinesla uspokojivější výsledek ("pevná" doba absorpce, viz ds5, krok 2).

Postup

Nabíjecí proud baterie lze nastavit pomocí DIP přepínačů ds4 a ds3 ve 4 krocích (výchozí nastavení 75%)

ds4	ds3
of	off = 25%
off	on = 50%
on	off = 75%
on	on = 100%

5.5.1.4. Samostatný, paralelní a 3-fázový provoz

Pomocí DIP přepínačů DS2 a DS1, lze nastavit tři konfigurace systému.

Poznámka:

- Při konfiguraci paralelního nebo 3-fázového systému, by měla být všechna související zařízení propojena pomocí kabelů RJ45 UTP (viz. Příloha C, D). Všechna zařízení musí být zapnuta a následně vrátit kód chyby (viz bod 7), byly zapojeny do systému a stále jsou nastaveny jako "samostatné". Tato chybová zpráva se může ignorována.
- Uložení nastavení by mělo být provedeno (stisknutím tlačítka "Up" (krok 1) - a později "Down" (krok 2) - na 2 sekundy) pouze na jednom zařízení. Toto zařízení je "master", v paralelním systému nebo "leader" (L1) ve 3-fázovém systému. V paralelním systému, krok-1 nastavení DIP přepínačů DS8 až DS3 je třeba provést na hlavní jednotce „master“. Ostatní jednotky „slaves“ budou následovat hlavní jednotku i její nastavení (jedná se o master / slave vztah). Ve 3-fázovém systému je řada nastavení potřebná i pro další zařízení, tj. „followers“ (pro fáze L2 a L3). („followers“ tedy nesledují leadera ve všech nastaveních, proto vztah „leader“ a „follower“.
- Změna nastavení "samostatný / paralelní / 3-fázový" je aktivní pouze pokud nastavení bylo uloženo (stiskem "UP" po dobu 2 sekundy), a poté, co všechny přístroje byly vypnuty a znovu zapnuty. Aby bylo možné spustit systém VE.Bus správně, měla by být proto všechna zařízení vypnuta poté, co byla uložena nastavení. Pak mohou být zapnuta v jakémkoliv pořadí. Systém se nespustí, dokud všechna zařízení nejsou zapnuta.
- Všimněte si, že jen stejné přístroje mohou být integrovány do jednoho systému. Jakýkoli pokus o použití různých modelů v jednom systému se nezdaří. Tato zařízení mohou pracovat správně opět až po individuální konfiguraci pro "samostatný" provoz.

DIP přepínače ds2 a ds1 jsou rezervovány pro výběr samostatného, paralelního nebo 3-fázového provozu
Kombinace ds2=on a ds1=on se nepoužívá.

Samostatný provoz

Krok 1: Nastavení ds2 a ds1 pro samostatný provoz

DS-8 Vstup stříd. napětí	Nast. dle potřeby	
DS-7 Vstup stříd. napětí	Nast. dle potřeby	
DS-6 Vstup stříd. napětí	Nast. dle potřeby	
DS-5 AES	Nast. dle potřeby	
DS-4 Nabíjecí proud	Nast. dle potřeby	
DS-3 Nabíjecí proud	Nast. dle potřeby	
DS-2 Samostatný provoz		off
DS-1 Samostatný provoz		off

Příklady nastavení DIP přepínače na provoz v samostatném režimu jsou uvedeny níže.

Příklad 1 je tovární nastavení (protože se všechna tovární nastavení zadávají počítačově, všechny DIP přepínače nového výrobku jsou nastaveny na "vypnuto", a neodrážejí aktuální nastavení mikroprocesoru).

Čtyři příklady nastavení pro samostatný provoz.

DS-8 AC input DS-7 AC input DS-6 AC input DS-5 AES DS-4 Ch. current DS-3 Ch. current DS-2 St.-alone mode DS-1 St.-alone mode	<input checked="" type="checkbox"/> <input checked="" type="checkbox"/> <input checked="" type="checkbox"/> <input type="checkbox"/> <input checked="" type="checkbox"/> <input type="checkbox"/> <input type="checkbox"/> <input type="checkbox"/>	DS-8 DS-7 DS-6 DS-5 DS-4 DS-3 DS-2 DS-1	<input checked="" type="checkbox"/> <input checked="" type="checkbox"/> <input checked="" type="checkbox"/> <input type="checkbox"/> <input checked="" type="checkbox"/> <input type="checkbox"/> <input type="checkbox"/> <input type="checkbox"/>	<input type="checkbox"/> <input checked="" type="checkbox"/> <input checked="" type="checkbox"/> <input type="checkbox"/> <input checked="" type="checkbox"/> <input checked="" type="checkbox"/> <input type="checkbox"/> <input type="checkbox"/>	DS-8 DS-7 DS-6 DS-5 DS-4 DS-3 DS-2 DS-1	<input checked="" type="checkbox"/> <input checked="" type="checkbox"/> <input type="checkbox"/> <input checked="" type="checkbox"/> <input type="checkbox"/> <input checked="" type="checkbox"/> <input type="checkbox"/> <input type="checkbox"/>
Step1, stand-alone Example 1 (factory setting): 8, 7, 6 AC-in: 50A* 5 AES: off 4, 3 Charging current: 75% 2, 1 Stand-alone mode	Step1, stand-alone Example 2: 8, 7, 6 AC-in: 50A* 5 AES: off 4, 3 Charge: 100% 2, 1 Stand-alone	Step1, stand-alone Example 3: 8, 7, 6 AC-in: 16A 5 AES: off 4, 3 Charge: 100% 2, 1 Stand-alone	Step1, stand-alone Example 4: 8, 7, 6 AC-in: 30A* 5 AES: on 4, 3 Charge: 50% 2, 1 Stand-alone			

*Maximum je omezeno na 16A v případě modelu s 16A přepínačem

Chcete-li uložit nastavení poté, co byly stanoveny požadované hodnoty: Stiskněte tlačítko "Up" na 2 sekundy (horní tlačítko na pravé straně DIP spínače, viz příloha A, pozice J). **Blikají LED diody Přetížení a vybití baterie jako potvrzení uložení.**

Doporučujeme udělat si poznámky o nastavení a uložení těchto informací na bezpečném místě. DIP přepínače lze nyní použít k dalším nastavením (krok 2).

DIP přepínače lze nyní použít zbývajícím nastavením (krok 2).

Paralelní provoz (Příloha C)

Krok 1: Nastavení ds2 a ds1 pro paralelní provoz

Master		Slave1		Slave 2 (volitelný)	
DS-8 vstup stříd. napětí Nast.		DS-8 není k disp.		DS-8 není k disp.	
DS-7 vstup stříd. napětí Nast		DS-7 není k disp.		DS-7 není k disp.	
DS-6 vstup stříd. napětí Nast		DS-6 není k disp.		DS-6 není k disp.	
DS-5 AES není k disp.		DS-5 není k disp.		DS-5 není k disp.	
DS-4 nab. proud Nast.		DS-4 není k disp.		DS-4 není k disp.	
DS-3 nab. proud Nast.		DS-3 není k disp.		DS-3 není k disp.	
DS-2 Master	off	DS-2 Slave1.	off	DS-2 Slave2.	off
DS-1 Master	on	DS-1 Slave1	off	DS-1 Slave2	on

Nastavení proudu (omezení stříd. proudu a nabíjecí proud) se vynásobí počtem zařízení. Nicméně, nastavení limitu střídavého proudu při použití dálkového ovládacího panelu bude vždy odpovídat hodnotě uvedené na panelu a nenásobí se počtem přístrojů.

Příklad: Paralelní systém 9kVA

- Je-li vstupní limit střídavého proudu nastaven na 20A na jednotce master a systém se skládá ze tří zařízení, pak se efektivní proud systému rovná $3 \times 20 = 60A$ (maximální příkon $3 \times 230 \times 20 = 13,8 \text{ kVA}$).
- Je-li připojen 30A panel k master jednotce, limit proudu v systému je nastavitelný maximálně do výše 30A, bez ohledu na počet zařízení.
- Pokud je nabíjecí proud na master jednotce nastavena na 100% (70A pro Multi jednotku 24/3000/70) a systém se skládá ze tří zařízení, pak se efektivní proud systému rovná $3 \times 70 = 210A$.
-

Nastavení podle tohoto příkladu (9kVA paralelní systém s 30A MultiControl Panelem) jsou následující:

Master		Slave1		Slave 2 (volitelný)	
DS-8 není k disp. (30A pane)		DS-8 není k disp.		DS-8 není k disp.	
DS-7 není k disp (30A pane)		DS-7 není k disp.		DS-7 není k disp.	
DS-6 není k disp (30A pane)		DS-6 není k disp.		DS-6 není k disp.	
DS-5 AES není k disp.		DS-5 není k disp.		DS-5 není k disp.	
DS-4 nab. proud 3x70A.	on	DS-4 není k disp.		DS-4 není k disp.	
DS-3 nab. proud 3x70A	on	DS-3 není k disp.		DS-3 není k disp.	
DS-2 Master	off	DS-2 Slave1.	off	DS-2 Slave2.	off
DS-1 Master	on	DS-1 Slave1	off	DS-1 Slave2	on

Chcete-li uložit nastavení poté, co byly stanoveny požadované hodnoty: Stiskněte tlačítko "Up" na 2 sekundy (horní tlačítko na pravé straně Master jednotky, viz příloha A, pozice J). **Blikají LED diody Přetížení a vybití baterie jako potvrzení uložení.**

Doporučujeme udělat si poznámky o nastavení a uložení těchto informací na bezpečném místě. DIP přepínače lze nyní použít k dalším nastavením (krok 2).

Třífázový provoz (příloha D)

Nastavení ds2 a ds1 pro třífázový provoz

Leader		Follower (L2)		Follower (L3)	
DS-8 vstup stříd. napětí	Nast.	DS-8 Nast		DS-8 Nast..	
DS-7 vstup stříd. napětí	Nast	DS-7 Nast..		DS-7 Nast.	
DS-6 vstup stříd. napětí	Nast	DS-6 Nast.		DS-6 Nast.	
DS-5 AES	není k disp.	DS-5 není k disp.		DS-5 není k disp.	
DS-4 nab. proud	Nast.	DS-4 není k disp.		DS-4 není k disp.	
DS-3 nab. proud	Nast.	DS-3 není k disp.		DS-3 není k disp.	
DS-2 Leader	on	DS-2 Follower 1	off	DS-2 Follower 2.	off
DS-1 Leader	off	DS-1 Follower1	off	DS-1 Follower 2	on

Jak ukazuje tabulka výše, je třeba nastavit vstupní limit střídavého proudu pro každou fázi zvlášť (ds8 až ds6). Lze vybrat odlišné limity proudu pro každou fázi.

Je-li připojen MultiControl Panel, limit střídavého proudu se rovná hodnotě nastavené na panelu pro všechny fáze. AES režim lze použít pouze pro samostatné jednotky.

Maximální nabíjecí proud je shodný pro všechny jednotky a nastavuje se na pouze jednotce Leader (ds3 a ds4).

Příklad: Třífázový systém 9kVA

- Je-li vstupní limit střídavého proudu nastaven na jednotce leader i jednotkách Follower na 12A (max. příkon je $12 \times 230 \times 3 = 2,3 \text{ kW}$) Je-li připojen 30A panel k leader jednotce, limit proudu v systému je nastavitelný maximálně do výše 30A, bez ohledu na počet zařízení.
- Pokud je nabíjecí proud na leader jednotce nastavena na 100% (70A pro Multi jednotku 24/3000/70) a systém se skládá ze tří zařízení, pak se efektivní proud systému rovná $3 \times 70 = 210\text{A}$.

Nastavení podle tohoto příkladu (9kVA třífázový systém bez MultiControl Panelu) jsou následující:

Leader		Follower (L2)		Follower (L3)		
DS-8 vstup stříd. napětí	12A.	off	DS-8 vstup stříd. napětí	12A	off	
DS-7 vstup stříd. napětí	12A	on	DS-7 vstup stříd. napětí	12A	on	
DS-6 vstup stříd. napětí	12A	off	DS-6 vstup stříd. napětí	12A	off	
DS-5 AES	není k disp.		DS-5 není k disp.			
DS-4 nab. proud	3x70A.	on	DS-4 není k disp.			
DS-3 nab. proud	3x70A.	on	DS-3 není k disp.			
DS-2 Leader		on	DS-2 Follower 1	off	DS-2 Follower 2.	off
DS-1 Leader		off	DS-1 Follower1	off	DS-1 Follower 2	on

Chcete-li uložit nastavení poté, co byly stanoveny požadované hodnoty: Stiskněte tlačítko "Up" na 2 sekundy (horní tlačítko na pravé straně Leader jednotky, viz příloha A, pozice K). **Blikají LED diody Přetížení a vybití baterie jako potvrzení uložení.**

Doporučujeme udělat si poznámky o nastavení a uložení těchto informací na bezpečném místě.

DIP přepínače lze nyní použít k dalším nastavením (krok 2).

5.5.2. Krok 2: Další nastavení

Další nastavení nejsou relevantní (nejsou k dispozici) pro jednotky „slave“. Některá z dalších nastavení nejsou vhodná pro jednotky typu „follower“. (L2, L3). Tato nastavení platí pro celý systém napojený na jednotku „leader“ (L1). Pokud některé nastavení není vhodné pro L2 a L3, je to v návodu výslovně napsáno.

ds8-ds7: Nastavení nabíjecího napětí (**Neplatí pro L2 a L3**)

ds8 -ds7	Absorpční napětí	Udržovací napětí	Skladovací napětí	Vhodné pro:
off off	14.1 28.2 56.4	13.8 27.6 55.2	13.2 26.4 52.8	Gel Victron Long Life (OPzV) Gel Exide A600 (OPzV) Gel MK battery
off on	14.4 28.8 57.6	13.8 27.6 55.2	13.2 26.4 52.8	Gel Victron Deep Discharge Gel Exide A200 AGM Victron Deep Discharge Stationary tubular plate (OPzS)
on off	14.7 29.4 58.8	13.8 27.6 55.2	13.2 26.4 52.8	AGM Victron Deep Discharge Trakční baterie s tubulárními elektrodami v částečně udržovacím režimu AGM spiral cell
on on	15.0 30.0 60.0	13.8 27.6 55.2	13.2 26.4 52.8	Trakční baterie s tubulárními elektrodami nebo pro OPzS v cyklickém režimu.

Ds6: doba absorpce 8 nebo 4 hodiny (**Neplatí pro L2 a L3**)

on = 8 hodin off = 4 hodiny

Ds5: adaptivní nabíjecí charakteristika (**Neplatí pro L2 a L3**)

on = aktivní off = neaktivní (=fixní doba absorpce)

Ds4: dynamický omezovač proudu

on = aktivní off = neaktivní

Ds3: UPS funkce

on = aktivní off = neaktivní

Ds2: přepínač napětí

Ds1: přepínač frekvence on = 50Hz off = 60Hz

(široká škála vstupní frekvence (45-55Hz je zapnuta v základním nastavení)

Krok 2: Příklady nastavení pro samostatný režim

Příklad 1 je tovární nastavení (protože se všechna tovární nastavení zadávají počítačově, všechny DIP přepínače nového výrobku jsou nastaveny na "vypnuto", a neodrážejí aktuální nastavení mikroprocesoru.

DS-8 Nab.. napětí	off	DS-8	off	DS-8	on	DS-8	on
DS-7 Nab.. napětí	on	DS-7	off	DS-7	off	DS-7	on
DS-6 čas absorpce	on	DS-6	on	DS-6	on	DS-6	off
DS-5 Adaptivní ch.	on	DS-5	on	DS-5	on	DS-5	off
DS-4 D. omez. proudu	off	DS-4	off	DS-4	on	DS-4	off
DS-3 UPS funkce	on	DS-3	off	DS-3	off	DS-3	on
DS-2 Napětí	on	DS-2	on	DS-2	off	DS-2	off
DS-1 Frekvence	on	DS-1	on	DS-1	on	DS-1	off
Krok 2 Příklad 1 (tovární nast.): 8,7 GEL 14,4V 6 Čas absorpce 8h 5 Adaptivní nabíjení : on 4 Dyn. Omezovač proudu off 3 UPS funkce: on 2 Napětí 230V 1 Frekvence 50Hz		Krok 2 Příklad 2 8,7 OPzV 14,1V 6 Čas absorpce 8h 5 Adapt. nabíjení : on 4 Dzn.omez. proudu off 3 UPS funkce: off 2 Napětí 230V 1 Frekvence 50Hz		Krok 2 Příklad 3 8,7 AGM 14,7V 6 Čas absorpce 8h 5 Adapt. nabíjení : on 4 Dyn.omez. proudu on 3 UPS funkce: off 2 Napětí 240V 1 Frekvence 50Hz		Krok 2 Příklad 4 8,7 Tub.-elektrod. 15V 6 Čas absorpce 4h 5 Fixní čas absorpce 4 Dyn.Omez. proudu off 3 UPS funkce: on 2 Napětí 240V 1 Frekvence 60Hz	

Chcete-li uložit nastavení poté, co byly stanoveny požadované hodnoty: Stiskněte tlačítko "Down" na 2 sekundy (spodní tlačítko na pravé straně Dip přepínače). **Blikají LED diody Přetížení a vybití baterie jako potvrzení uložení.**

DIP přepínače lze nyní ponechat v nastavených pozicích, aby mohla vždy být obnovena „Další nastavení“.

Krok 2: Příklady nastavení pro paralelní režim

V tomto příkladu je jednotka Master konfigurována podle továrního nastavení.

Jednotky Slave nevyžadují žádná nastavení.

Master		Slave1		Slave 2	
DS-8 Nab. Napětí GEL 14,4V	Off	DS-8		DS-8	
DS-7 Nab. napětí GEL 14,4V	On	DS-7		DS-7	
DS-6 čas absorpce (8h)	On	DS-6		DS-6	
DS-5 Adaptivní nabíjení (on)	On	DS-5		DS-5	
DS-4 D. omez. proudu (off)	Off	DS-4		DS-4	
DS-3 UPS funkce (on)	On	DS-3		DS-3	
DS-2 Napětí (230V)	on	DS-2		DS-2	
DS-1 Frekvence (50Hz)	on	DS-1		DS-1	

Chcete-li uložit nastavení poté, co byly stanoveny požadované hodnoty: Stiskněte tlačítko "Down" na 2 sekundy (spodní tlačítko na pravé straně master jednotky). **Blikají LED diody Přetížení a vybití baterie jako potvrzení uložení.**

DIP přepínače lze nyní ponechat v nastavených pozicích, aby mohla být obnovena Další nastavení.

Pro nastartování systému nejprve vypněte všechna zařízení. Systém se nastartuje, jakmile zařízení zapnete.

Krok 2: Příklady nastavení pro třífázový režim

V tomto příkladu je jednotka Leader konfigurována podle továrního nastavení.

Leader		Follower (L2)		Follower (L3)	
DS-8 Nab. Napětí GEL 14,4V	off	DS-8 není k disp.		DS-8 není k disp.	
DS-7 Nab. napětí GEL 14,4V	On	DS-7 není k disp.		DS-7 není k disp.	
DS-6 čas absorpce (8h)	On	DS-6 není k disp.		DS-6 není k disp.	
DS-5 Adaptivní nabíjení (on)	On	DS-5 není k disp.		DS-5 není k disp.	
DS-4 D. omez. proudu (off)	Off	DS-4 D. omez. proudu (off).	Off	DS-4 D. omez. proudu (off).	Off
DS-3 UPS funkce (on)	On	DS-3 . UPS funkce (on)	On	DS- 3 . UPS funkce (on)	On
DS-2 Napětí (230V)	On	DS-2 Napětí (230V)	On	DS-2 Napětí (230V)	On
DS-1 Frekvence (50Hz)	On	DS-1 Není k disp.		DS-1 není k disp.	

Chcete-li uložit nastavení poté, co byly stanoveny požadované hodnoty: Stiskněte tlačítko "Down" na 2 sekundy (spodní tlačítko na pravé straně leader jednotky). **Blikají LED diody Přetížení a vybití baterie jako potvrzení uložení.**

DIP přepínače lze nyní ponechat v nastavených pozicích, aby mohla být obnovena Další nastavení.

Pro nastartování systému nejprve vypněte všechna zařízení. Systém se nastartuje, jakmile zařízení zapnete.

6. Údržba

MultiPlus nevyžaduje zvláštní údržbu. Stačí zkontrolovat všechny spoje jednou ročně. Vyvarujte se vlhkosti / oleje / sazí / par a udržujte přístroj v čistotě.

7. Chybová hlášení

Díky postupům popsaným níže lze rychle vyřešit většinu chyb. Pokud nelze odstranit závadu, kontaktujte prosím svého dodavatele výrobků Victron Energy.

7.1. Všeobecné indikátory chyb

Problém	Příčina	Řešení
Žádné výstupní napětí na výstupu AC-out-2.	MultiPlus pracuje v režimu střídače.	
Multi se nepřepne na generátor nebo síťový provoz.	Jistič nebo pojistka v přívodu stříd. napětí AC-in- jsou v činnosti v důsledku přetížení.	Odstraňte přetížení nebo zkrat na AC-out-1 nebo na AC-out-2 a resetujte jistič/pojistku.
Když se zapne střídač, nezačne pracovat.	Napětí baterie je nepřiměřeně vysoké nebo příliš nízké. Na výstupu stejnosměrného napětí není žádné napětí.	Ujistěte se, že napětí baterie je ve správných mezích.
Bliká LED „Low Battery“ (Vybitá baterie)	Napětí baterie je nízké.	Nabijte baterii nebo zkontrolujte spoje baterie.
Svítil LED „Low Battery“ (Vybitá baterie)	Měnič se vypne, protože je napětí baterie příliš nízké.	Nabijte baterii nebo zkontrolujte spoje baterie.
Bliká LED dioda „Overload“ (Přetížení)	Zatížení měniče je vyšší než jmenovité zatížení.	Snižte zatížení.
Svítil LED dioda „Overload“ (Přetížení)	Měnič se vypne, protože je napětí baterie příliš vysoké	Snižte zatížení.
LED dioda „Temperature“ Teplota bliká nebo svítí.	Vysoká teplota okolního prostředí nebo vysoká zátěž.	Umístěte střídač v chladném a dobře odvětraném prostředí, nebo snižte zatížení.
LED „Low battery“ a „overload“ střídavě blikají	Nízké napětí baterie a nepřiměřeně vysoká zátěž.	Nabijte baterii, odpojte nebo snižte zátěž nebo instalujte baterie s vyšší kapacitou. Použijte kratší a/nebo silnější kabely baterie.
LED „Low battery“ a „overload“ blikají zároveň.	Zvlnění napětí na svorkách stejnosměrného napětí překročilo 1,5Vrms.	Zkontrolujte kabely baterie a její svorky, přesvědčte se, že kapacita baterie je dostačující, a pokud je třeba, zvyšte ji.
LED „Low battery“ a „overload“ svítí.	Střídač se vypnul kvůli příliš vysokému zvlnění na vstupu.	Instalujte baterie s vyšší kapacitou. Použijte kratší a/nebo silnější kabely baterie a resetujte střídač (vypněte a znovu jej zapněte.)

Jedna LED dioda alarmu svítí a druhá bliká.	Střídač se vypnul z důvodu aktivace alarmu svítící diodou. Blikající LED znamená, že střídač se chystal se vypnout kvůli na souvisejícímu alarmu.	Podívejte se do tabulky, zkontrolujte vhodné položky a zjistíte příčinu stavu alarmu.
Regulátor nenabíjí	Vstupní střídavé napětí není v nastavených mezích.	Ujistěte se, že vstupní napětí je v rozsahu 185 VAC a 265 VAC, a že frekvence se také pohybuje ve stanoveném rozmezí (standardní nastavení 45-65Hz).
	Jistič nebo pojistka vypadly na výstupu AC-in z důvodu přetížení.	Odstraňte přetížení nebo zkrat na AC-out-1 nebo na AC-out-2 a resetujte jistič/pojistku.
	Pojistka baterie je přepálená.	Vyměňte pojistku baterie.
	Zkreslení nebo vstupní střídavé napětí je příliš velké (obecně při dodávce generátoru).	Zapněte nastavení „Weak AC“ a dynamický omezovač proudu.
Baterie se plně nenabíjí	Nabíjecí proud je příliš vysoký a způsobil předčasnou fázi absorpce.	Nastavte nabíjecí proud na úroveň mezi 0,1 a 0,2 násobkem kapacity baterie.
	Vadné připojení baterie.	Zkontrolujte svorky baterie.
	Absorpční napětí bylo nastaveno na nesprávnou hodnotu (příliš nízkou).	Upravte absorpční napětí na správnou hodnotu.
	Udržovací napětí bylo nastaveno na nesprávnou hodnotu (Příliš nízkou).	Upravte udržovací napětí na správnou hodnotu.
	Dostupný čas nabíjení je příliš krátký pro úplné nabití baterie.	Vyberte buď delší čas nabíjení, nebo vyšší nabíjecí proud.
	Absorpční čas je příliš krátký. Při adaptivním nabíjení to může být způsobeno extrémně vysokým nabíjecím proudem s ohledem na kapacitu baterie takže, čas pro rychlé nabíjení je nedostatečný.	Snižte nabíjecí proud nebo vyberte fixní charakteristiku nabíjení.
Baterie je přebíhá	Absorpční napětí bylo nastaveno na nesprávnou hodnotu (Je příliš vysoké).	Upravte absorpční napětí na správnou hodnotu.
	Udržovací napětí bylo nastaveno na nesprávnou hodnotu (Je příliš vysoké).	Upravte udržovací napětí na správnou hodnotu.
	Vadná baterie.	Vyměňte baterii.
	Baterie je přehřátá (z důvodu nedostatečného větrání, nadměrně vysoké okolní teploty nebo nadměrně vysokého nabíjecího proudu).	Zlepšete větrání, umístěte baterie do chladnějšího prostředí nebo snižte nabíjecí proud a připojte teplotní čidlo
Nabíjecí proud baterie spadne na 0, jakmile začne fáze absorpce	Přehřátí baterie (> 50°C), umístěte baterie do chladnějšího prostředí .	Snižte nabíjecí proud zkontrolujte, zda v některém z článků baterie nedošlo k internímu zkratu.
	Porucha čidla teploty baterií.	Odpojte teplotní čidlo z MultiPlus. Vyčkejte asi 1 minutu. Pokud nyní MultiPlus nabíjí normálně, čidlo teploty baterií je vadné a musí se vyměnit.

7.2. Speciální LED indikátory

(normální LED hlášení viz. 3.4)

LED diody „Bulk“ a „Absorption“ blikají zároveň	Chyba čtecího. Napětí měřené na svorce čtecího napětí se příliš odchýlilo (více než o 7V), od hodnoty napětí na kladné a záporné svorce zařízení. Pravděpodobně nastala chyba připojení. Zařízení zůstane v normálním provozu. Poznámka: Pokud Dioda "Inverter on" LED bliká v protifázi, jedná se o chybové hlášení VE.Bus (viz dále).
LED diody „Absorption“ a „Float“ blikají zároveň	Teplota baterie dosahuje extrémně nepravděpodobných hodnot. Snímač je pravděpodobně vadný nebo chybně připojený. Zařízení zůstane v normálním provozu. Poznámka: Pokud Dioda "Inverter on" LED bliká v protifázi, jedná se o chybové hlášení VE.Bus (viz dále).

7.3. LED indikátory VE. Bus

Vybavení, které je součástí VE.Bus systému (v paralelním nebo 3-fázové uspořádání) může poskytnout tzv. VE.Bus LED indikace. Tyto LED údaje lze rozdělit do dvou skupin: OK kódy (kódy pro správný provoz) a chybové kódy.

7.3.1. OK kódy

Pokud je vnitřní stav jednotky v pořádku, ale zařízení zatím není možné spustit, protože jedna nebo více dalších jednotek v systému ukazuje chybový stav, jednotky, které jsou v pořádku zobrazují OK kód, což usnadňuje sledování chyb ve VE.Bus systému, protože jednotky, které nevyžadují pozornost, lze snadno rozpoznat.

Důležité: OK kódy budou zobrazeny pouze v případě, že zařízení není v provozu jako střídač nebo nabíječka!

- Blikající "bulk" LED indikuje, že zařízení může provádět činnosti střídače.
- Blikající "float" LED indikuje, že zařízení může provádět nabíjení.

Poznámka: V zásadě musí být všechny ostatní LED zhasnuté. Pokud nejsou, zobrazený kód není OK kód. Nicméně, následující výjimky:

- Speciální LED signály uvedené výše se mohou objevit společně s kódy OK.
- LED indikátor "Low Battery" může indikovat společně s OK kódem, který udává, že zařízení je schopno nabíjet.

7.3.2. Chybová hlášení VE. Bus

Aby bylo možné chybový kód VE.Bus správně vyložit, měl by být dodržen následující postup:

1. Zařízení by mělo být v režimu chyby (nemít žádný výstup střídavého napětí).
2. Bliká LED "inverter on" (střídač zapnutý)? Pokud ne, pak se nejedná o chybové hlášení VE.Bus systému.
3. Bliká-li jedna nebo více LED diod "bulk", "absorption" nebo "float", musí toto blikání být v protifázi k blikání "Inverter on". LED, tj. blikající LED diody jsou vypnuté, LED dioda "inverter on" LED svítí, a naopak. Pokud ne, pak se nejedná o chybové hlášení VE.Bus systému.
4. Podívejte se na "Bulk" LED, a určete, která ze tří níže uvedených tabulek by se měla použít.
5. Vyberte správný sloupec a řádek (v závislosti na "Absorption" a "Float" LED diodě), tím určíte chybové hlášení.
6. Určete význam kódu v následujících tabulkách.

Všechny níže uvedené podmínky musí být splněny

1. Zařízení je v režimu chyby! (žádný střídavý výstup)
2. Dioda střídače bliká (v proti fázi blikání Bulk LED, Absorption LED, Float LED)
3. nejméně jedna z Bulk LED, Absorption LED, Float LED svítí nebo bliká

Bulk LED nesvítí				Bulk LED bliká				Bulk LED svítí						
Absorption LED				Absorption LED				Absorption LED						
vyp.				vyp.				vyp.						
blik.				blik.				blik.						
svítí				svítí				svítí						
Float LED	vyp.	0	3	6	Float LED	vyp.	9	12	15	Float LED	vyp.	18	21	24
	blik.	1	4	7		blik.	10	13	16		blik.	19	22	25
	svítí	2	5	8		svítí	11	14	17		svítí	20	23	26

Bulk LED Absorption LED Float LED	Kód	Význam	Příčina/ řešení
Vypnutá Vypnutá Bliká	1	Zařízení je vypnuté, protože se vypnula některá jiná fáze.	Zkontrolujte nefungující fázi.
Vypnutá Bliká Vypnutá	3	Ne všechny jednotky systému byly nalezeny, nebo bylo nalezeno více jednotek, než se očekává	System, není správně konfigurován. Přenastavte systém. Chyba komunikačního kabelu. Zkontrolujte kabely a všechna zařízení vypněte a znovu zapněte.
Vypnutá Bliká Bliká	4	Žádné další zařízení nenalezeno.	Zkontrolujte komunikační kabely.
Vypnutá Bliká	5	Přepětí na AC out.	Zkontrolujte síťové kabely.
Bliká Vypnutá Bliká	10	Problém při synchronizaci systémového času.	Tato chyba by se neměla objevit v korektně instalovaném systému. Zkontrolujte komunikační kabely
Bliká Bliká Svítí	14	Zařízení nepřenáší data.	Zkontrolujte komunikační kabely (mohlo dojít ke zkratu.
Bliká Svítí Bliká	16	System je vypnutý, protože jde o tzv. rozšířený systém a "Dongle" (HW klíč) není připojen.	Připojte dongle (HW klíč).
Bliká Svítí Svítí	17	Jedna jednotka přejala funkci „master“, protože původní „master“ jednotka selhala.	Zkontrolujte selhávající jednotku. Zkontrolujte komunikační kabely
Svítí Vypnutá Vypnutá	18	Přepětí.	Zkontrolujte síťové kabely
Svítí Bliká Bliká	22	Tato jednotka nemůže fungovat jako slave.	Jednotka je zastaralý nebo nevhodný model. Vyměňte jednotku.
Svítí Svítí Vypnutá	24	Aktivována ochrana systému přepojení.	Tato chyba by se neměla objevit v korektně instalovaném systému. Vypněte zařízení a znovu je zapněte. Pokud se problém objeví znovu, zkontrolujte instalaci. Možné řešení: zvýšení spodní hranice vstupního napětí AC na 210V AC (tovární nastavení je 180V AC)
Svítí Svítí Bliká	25	Neslučitelnost firmware. Firmware jednoho z připojených zařízení není dostatečně aktuální, aby mohlo pracovat v tomto systému.	1) Vypněte všechna zařízení. 2) Zapněte zařízení hlásící tuto chybu. 3) Postupně (po jednom) zapínejte ostatní zařízení, dokud se chybová zpráva znovu neobjeví. 4) Aktualizujte firmware v jednotce zapnuté jako poslední.
Svítí Svítí Svítí	26	Vnitřní chyba	Tato chyba by se neměla objevit. Vypněte zařízení a znovu je zapněte. Pokud problém přetrvává, kontaktujte Victron Energy

8. Technické parametry

MultiPlus 24 Volt	12/3000/120-16 230V 12/3000/120-50 230V	24/3000/70-16 230V 24/3000/70-50 230V	48/3000/35-16 230V 48/3000/35-50 230V
PowerControl / PowerAssist	Ano		
Vstup střídavého napětí	Vstupní rozsah napětí 187-265 VAC; vstupní frekvence 45 – 65 Hz		
Maximální průtok proudu (A)	16/50		
Maximální kapacita zátěže stříd. napětím pro PowerAssist (A)	2,3/5,3		
STRÍDAČ			
Vstupní rozsah napětí (V DC)	9,5 –17	19-33	38-66
Výstup (1)	Výstupní napětí: 230 VAC ± 2% ; frekvence 50 Hz ± 0,1%		
Trvalý výkon při 25 ° C (VA) (3)	3000	3000	3000
Trvalý výkon při 25 ° C (W)	2500	2500	2500
Trvalý výkon při 40 ° C (W)	2000	2000	2000
Špičkový výkon (W)	6000	6000	6000
Maximální účinnost (%)	93	94	95
Výkon při nulové zátěži (W)	15	15	16
Výkon při nulové zátěži v režimu AES (W)	10	10	12
Výkon při nulové zátěži v režimu dohledu (W)	4	5	5
Nabíječka			
Vstupní střídavé napětí	Vstupní rozsah napětí 187-265 VAC; vstupní frekvence 45 – 55 Hz		
Nabíjecí napětí "absorpce" (V DC)	14,4	28,8	57,6
Nabíjecí napětí "udržovací" (V DC)	13,8	27,6	55,2
Režim uskladnění (V DC)	13,2	26,4	52,8
Nabíjecí proud domácí baterie (A) (4)	120	70	35
Nabíjecí proud startovací baterie (A)	4 (pouze 12V a 24V modely)		
Teplotní čidlo baterie	ano		
VŠEOBECNÉ			
Přídavný výstup	Max. 16 A vypne se, pokud není k dispozici externí zdroj stříd. napětí		
Programovatelné relé (5)	Ano		
Ochrana (2)	a-g		
Všeobecné charakteristiky	Provozní tepl. rozsah: -20 to +50°C 0-120 °F (chlazení ventilátorem) Vlhkost (nekondenzující): max 95%		
PŘÍLOHA			
Všeobecné charakteristiky	Materiál a barva: hliník (modrá RAL 5012) Kategorie ochrany: IP21		
Připojení baterie	M8 bolts (2plus a 2minus svorky)		
Připojení střídavého napětí 230 V	Šroubovací koncovky 13mm ² (6AWG)		
Hmotnost (kg)	19		
Rozměry (v x š x h v mm)	362 x 258 x 218		
NORMY			
Bezpečnost	EN 60335-1, EN 60335-2-29		
Emise/Imunita	EN55014-1, EN 55014-2, EN 61000-3-3		
Automobilové směrnice	2004/104/EC		

1) Lze upravit na 60Hz; 120V 60Hz na přání

2) Ochrana

- a. Zkrat na výstupu
- b. Přetížení
- c. Příliš vysoké napětí baterie
- d. Příliš nízké napětí baterie
- e. Příliš vysoká teplota
- f. 230VAC na výstupu střídače
- g. Přílišné zvlnění vstupního napětí

3) Nelineární zátěž, činitel výkyvu 3:1

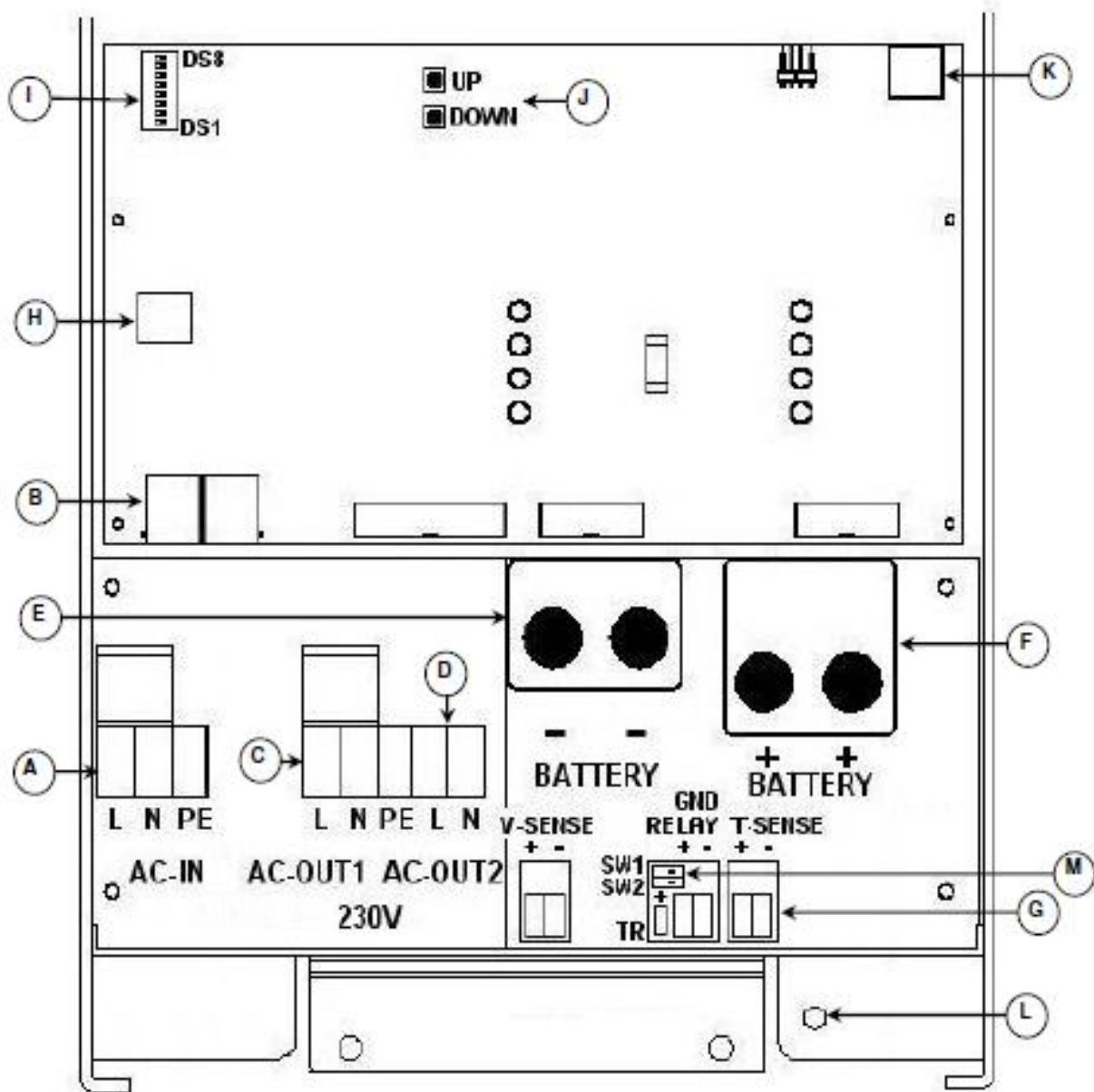
4) Při okolní teplotě 25 °C

5) Programovatelné relé, které můžete nastavit jako obecný alarm, signál podpětí stejnosm. napětí nebo startu dieselagregátu.

AC hodnota: 230V/4A

DC hodnota: 4A až do 35VDC a 1A až do 60VDC

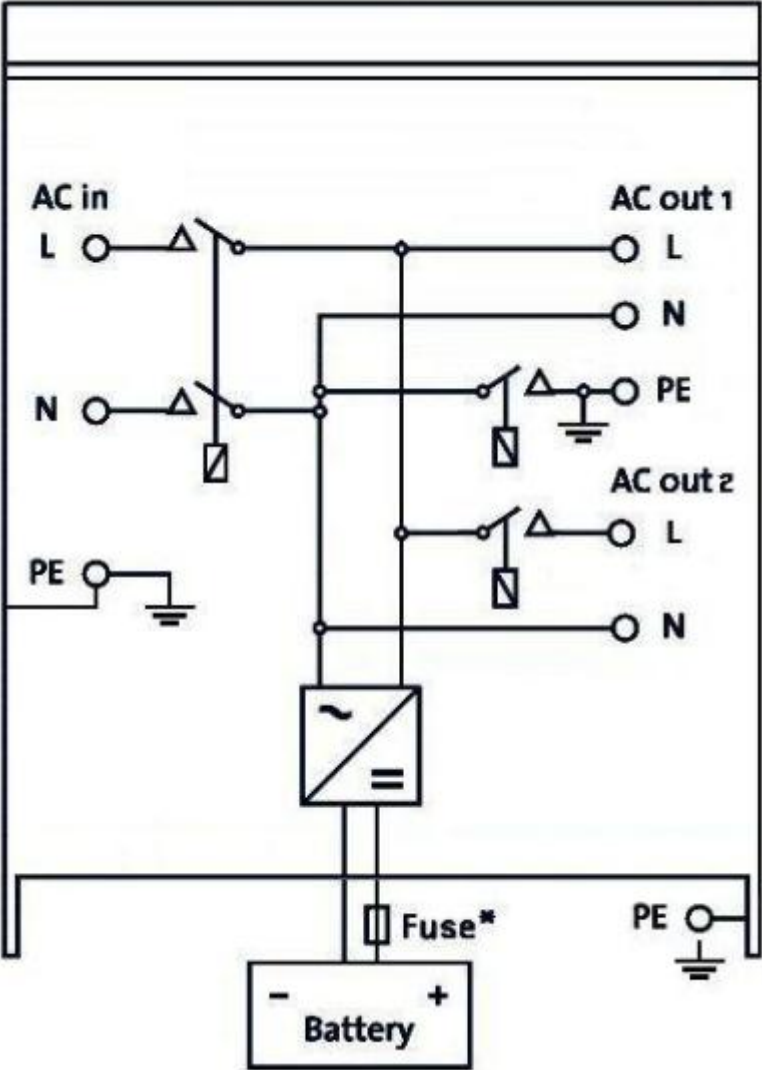
Příloha A: Přehled připojení



CZ:

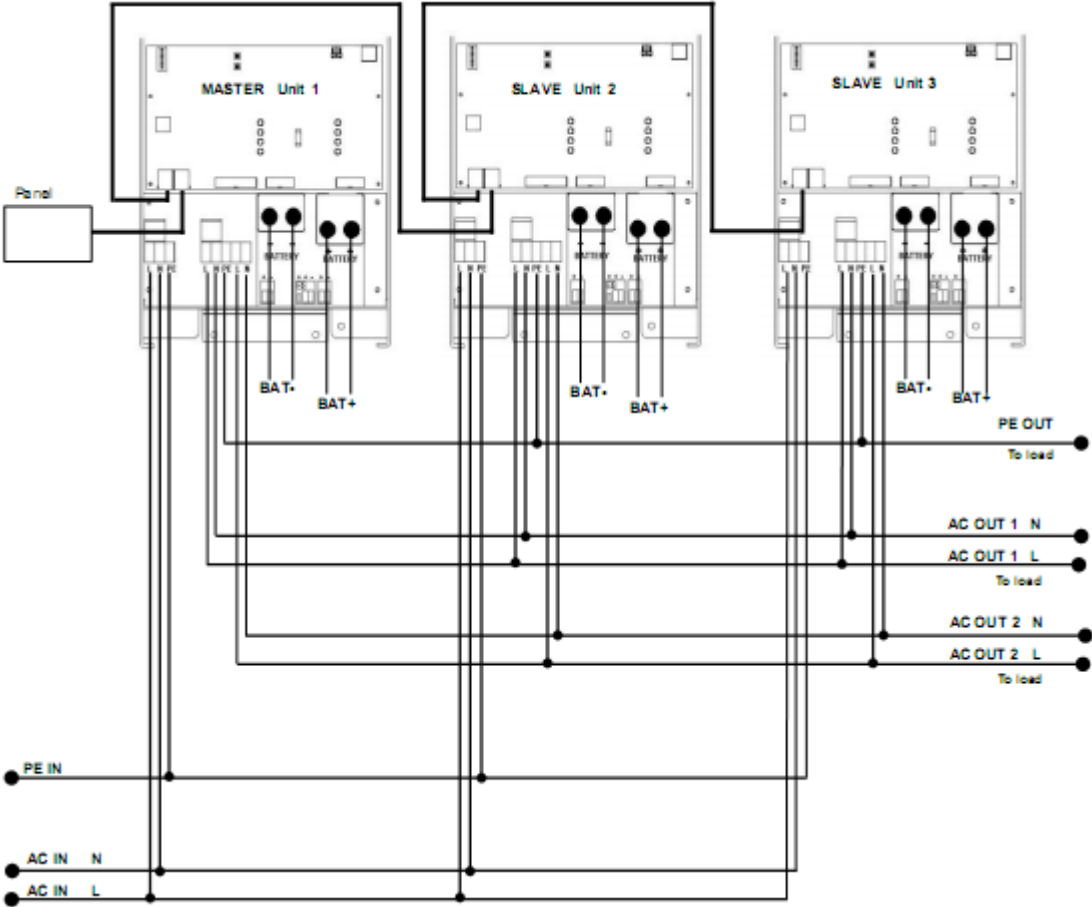
A	Vstup střídavého napětí: (zleva doprava) L (fáze), N (nulový), PE (zemní),
B	2x RJ45 konektor pro dálkové ovládání a/nebo paralelní/třífázový provoz.
C	Připojení zátěže. Výstup střídavého napětí AC-out-1 (zleva doprava) L (fáze), N (nulový), PE (zemní)
D	Připojení zátěže. Výstup střídavého napětí AC-out-2 (zleva doprava) PE(zemní), L (fáze), N (nulový)
E	Baterie mínus
F	Baterie plus
G	Svorky (zleva doprava) Čtecí napětí plus (+) a Čtecí napětí minus (-) Startovací baterie plus (+) Zemní relé plus (+) a Zemní relé minus (-) Teplotní čidlo plus (+) a Teplotní čidlo minus (-)
H	Konektor pro vzdálený přepínač Zkratujte levou a střední svorku přepínače pro zapnutí „on“ Zkratujte pravou a střední svorku přepínače pro přepnutí na volbu „charger only“
I	DIP přepínače DS1-DS8 pro režim nastavení
J	Knoflíky režimu nastavení
K	Kontakt alarmu: Zleva doprava: NC, NO, COM
L	Primární uzemnění M8 (PE)
M	Posuvné přepínače, tovární nastavení SW1=pozice vpravo, SW2=pozice vpravo SW1: bez aplikace, bude použito pro další funkce SW2: INT(R) = pro výběr interního zemního relé, EXT(L) = pro výběr externího zemního relé

Příloha B: Blokový diagram

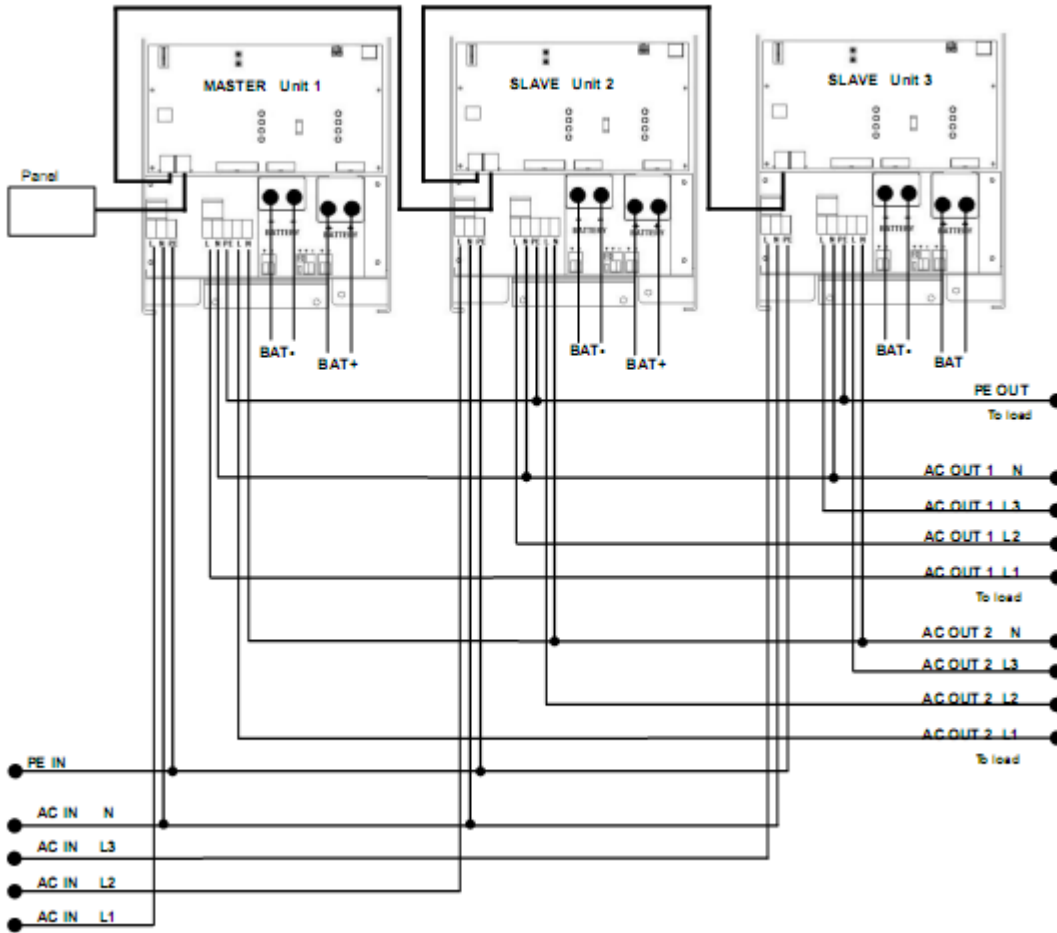


*Viz tabulka v kapitole 4.2 Doporučená stejnosměrná pojistka

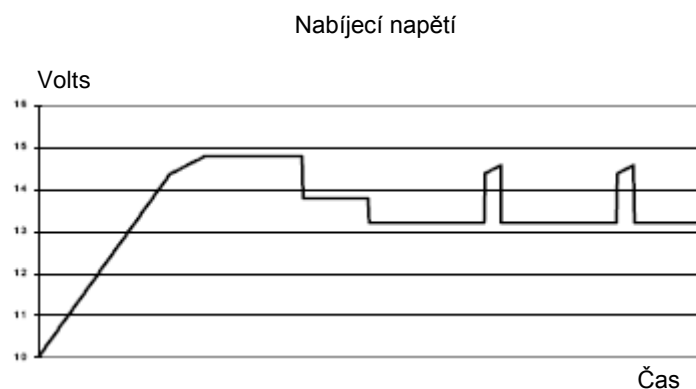
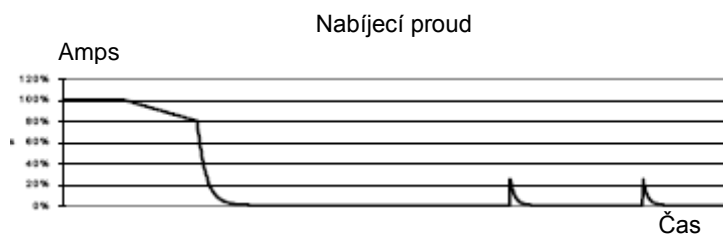
PŘÍLOHA C: Paralelní zapojení



Příloha D: Třífázové zapojení



Příloha E: Charakteristika nabíjení



Čtyřstupňové nabíjení

Rychlé nabíjení

Začne při spuštění nabíječky. Konstantní proud je aplikován až do jmenovitého napětí baterie, v závislosti na teplotě a napětí se dodává konstantní výkon až do okamžiku, kdy se spustí nadměrné plynování. (14,4 resp. 28.8V, při teplotní kompenzaci).

Režim Battery safe

Napětí dodávané baterii se postupně zvedá, až k hranici stanovené pro absorpční napětí.

Absorpce

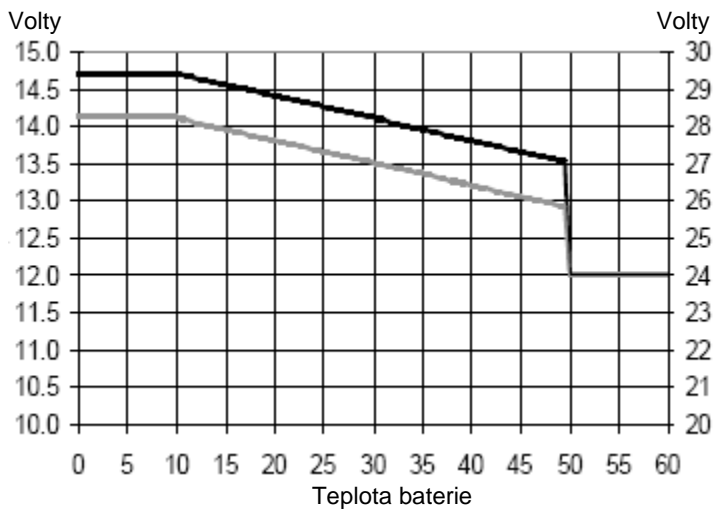
Fáze absorpce je závislá na fázi rychlého nabíjení. Nejdelší doba absorpce se rovná nastavenému Maximálnímu času absorpce.

Skladování

Po jednom dni udržovacího nabíjení se výstupní napětí sníží na úroveň skladování. To je 13,2 V resp. 26,4V (pro 12V a 24V regulátor). Dojde tak k omezení ztrát vody na minimum, pokud je baterie uložena na zimní sezónu.

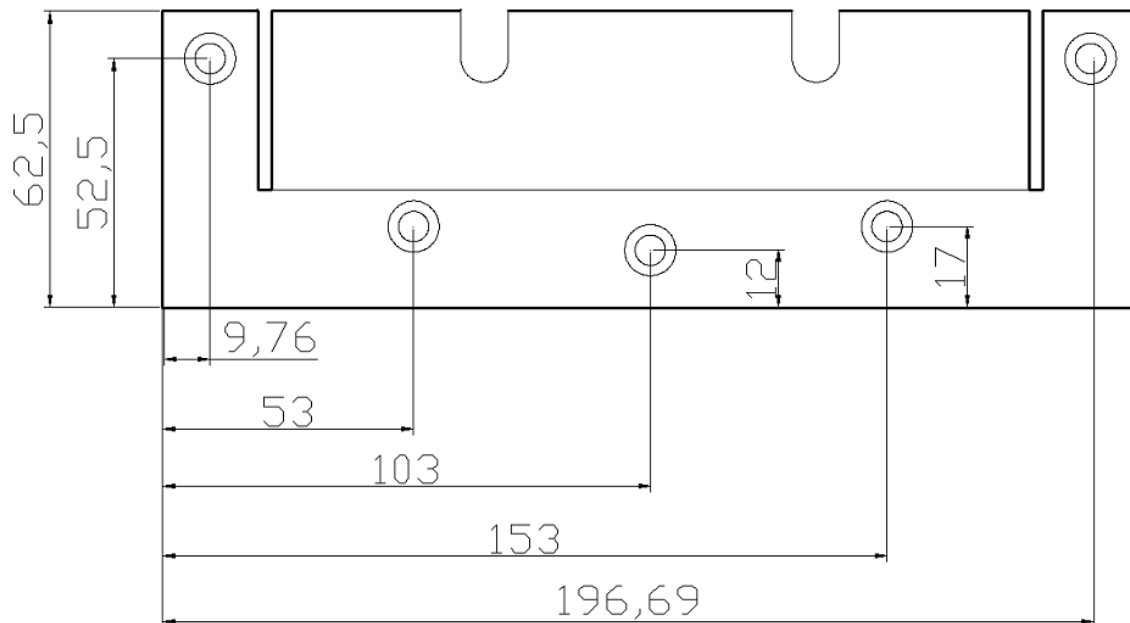
Po uplynutí nastavitelné lhůty (výchozí lhůta = 7 dní) přejde regulátor do režimu Opakované absorpce, ve kterém setrvá opět po určitou nastavitelnou (v základním nastavení je to jedna hodina), aby se "oživila" baterie.

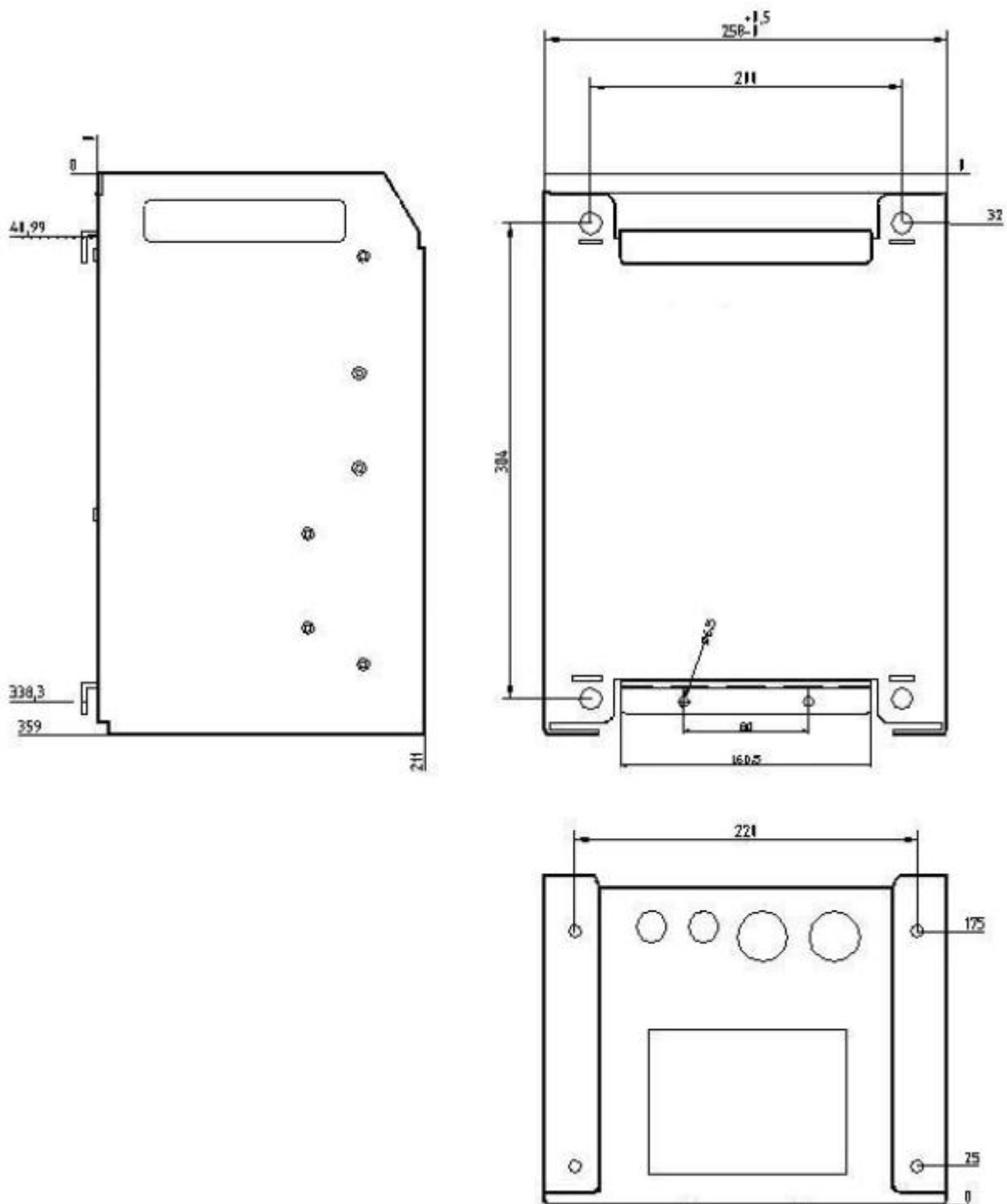
Příloha F: Teplotní kompenzace



Základní nastavení výstupního napětí pro Udržovací nabíjení a Absorpci je při 25°C.
Snížené udržovací napětí následuje po fázi Udržovacího napětí a Zvýšeného absorpčního napětí.
V nastavitelném režimu se teplotní kompenzace neuplatňuje.

Příloha G: Rozměry





NEOSOLAR

Distributor:

Sériové číslo:

Neosolar, spol. s r.o.

Stavbařů 41, 58601 Jihlava

IČO: 262 870 30

DIČ: CZ26287030

e-mail: info@neosolar.cz

www.neosolar.cz

Překlad tohoto návodu zajistila společnost Neosolar, spol. s r.o.
Všechna práva vyhrazena. Jakékoliv druhy kopií tohoto návodu,
jako např. fotokopie, jsou předmětem souhlasu společnosti
Neosolar, spol. s r.o. Návod k použití odpovídá technickému stavu
při tisku! Změny vyhrazeny!

© Copyright Neosolar, spol. s r.o..